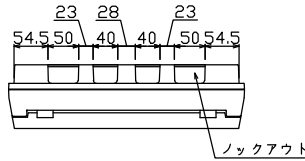
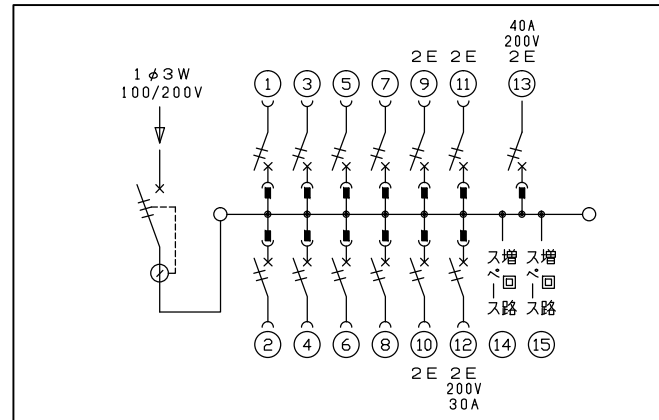
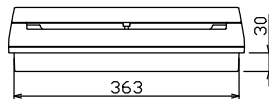
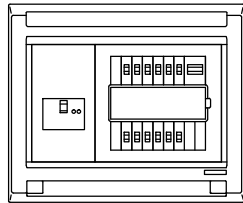
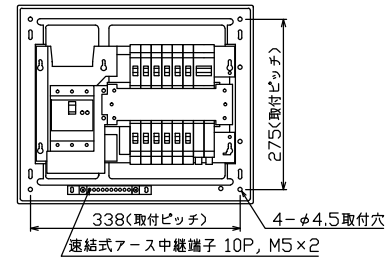
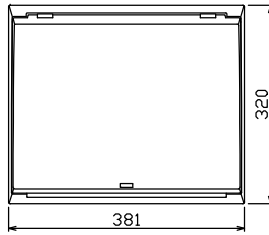




御納入先
様



配線孔寸法図(斜線部開口)



主幹) ELB 3P 60AF BC 5.0kA
30mA高速形 単3中性線欠相保護付
分岐) MCB 2P 30AF BC 2.5kA
コード短絡保護機能付
圧着端子: 14-6付属
⑫回路: IHクッキングヒーター用配線用遮断器
⑬回路: 電気温水器用配線用遮断器

リミッター スペース (木板) (175×75)	主開閉器		一次送り回路				分岐開閉器数				付属機器取付 スペース (木板) (175×75)	分電盤定格 定格電流	キャビネット仕様		日付	名称	面	担当					
	漏電遮断器	3P2E	P	E	A	安全ブレーカ 2P1E 20A	安全ブレーカ 2P2E 20A	安全ブレーカ 2P2E 30A (200V) (IH用)	配線用遮断器 2P2E 40A (200V) (温水器用)	増回路 スペース			形式	材質					承認	検図	設計	製図	図番
-	60A	-	-	-	-	8	3	1	1	2	-	60A	形式	露出・半埋込兼用形	日付	1/8 (A3基準)	名称	住宅用分電盤	品名	MAG36122IA4	品番	(電気温水器・IHクッキングヒーター用)	
	6BU-63-IHEC					BC-1NA	BC-2NA	BC-2NA	B-52NA				材質	難燃性合成樹脂 (自己消火性)	承認	近藤	検図	羽生	設計	吉田	製図	品番	テンパール工業株式会社