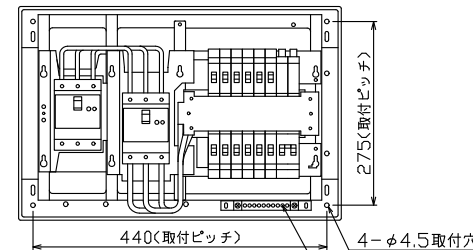
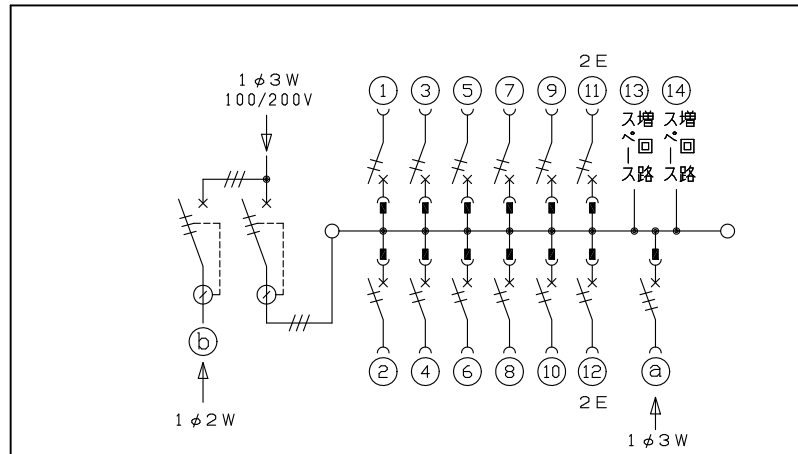
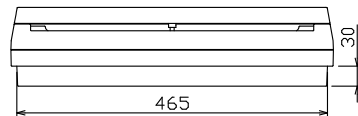
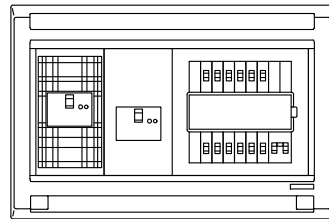
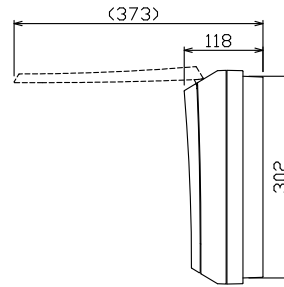
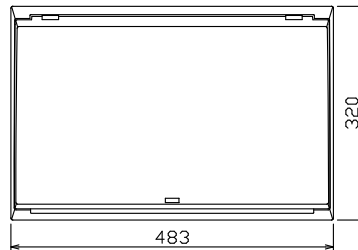


配線孔寸法図(斜線部開口)



速結式アース中継端子 10P, M5×2



主幹) ELB 3P 60AF BC 5.0kA  
30mA高速形 単3中性線欠相保護付

分岐) MCB 2P 30AF BC 2.5kA  
コード短絡保護機能付

圧着端子: 14-6付属

① ガス発電側遮断器  
: MCB 3P 30AF BC 2.5kA

② 太陽光側遮断器: ELB 3P 50AF  
BC 5.0kA 30mA高速形  
単3中性線欠相保護付

リミッター スペース (木板) (175x75)	太陽光側遮断器 漏電遮断器 3P3E 30A GBU-53HEC	主開閉器 漏電遮断器 3P3E 60A GBU-63HEC	一次送り回路 P E A	分岐開閉器数			付属機器取付 スペース (木板) (175x75)	分電盤定格 定格電流 60A	キャビネット仕様 形式 露出・半埋込兼用形 材質 難燃性合成樹脂 (自己消火性) 色彩 マンセル 8GY9.7/0.2	日付 承認 検図 設計 製図	名称 面 担当
				安全ブレーカ 2P1E 20A BC-1NA 10	安全ブレーカ 2P2E 20A BC-2NA 2	ガス発電側遮断器 増回路 スペース 3P3E 20A B-33NA 1	2		1/8 (A3基準)	名称 住宅用分電盤 MAG36122T2GS2 (家庭用ガス発電・給湯暖房機用, 太陽光発電システム用)	

