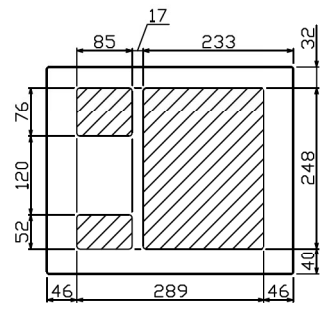
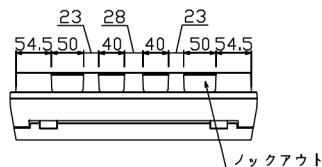
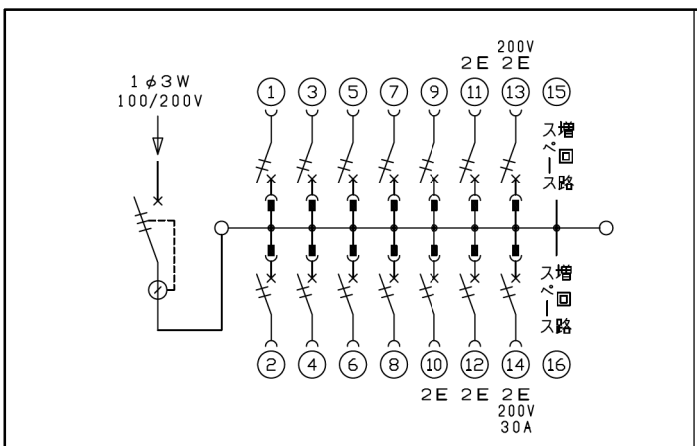
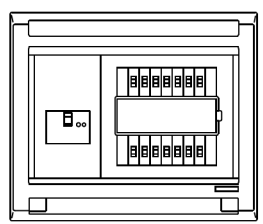
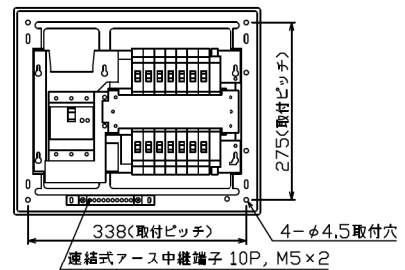
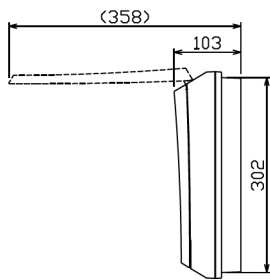
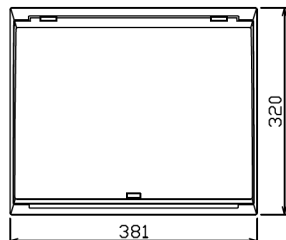




御納入先
様



配線孔寸法図(//部開口)



主幹) ELB 3P 60AF BC 5,0kA
30mA高速形 単3中性線欠相保護付

分岐) MCB 2P 30AF BC 2,5kA
コード短絡保護機能付

圧着端子: 14-6付属

⑬回路: エコキュート用配線用遮断器

⑭回路: IHクッキングヒーター用配線用遮断器

リミッター スペース (木板)	主開閉器 漏電遮断器	一次送り回路	分岐開閉器数				付属機器取付 スペース (木板)	分電盤定格	キャビネット仕様	日付	名称	担当
(175×75)	3P2E	P E A	安全ブレーカ 2P1E 20A	安全ブレーカ 2P2E 20A	安全ブレーカ 2P2E 20A	安全ブレーカ 2P2E 30A	増回路 スペース	定格電流 60A	形式 露出・半埋込兼用形	尺度 1/8 (A3基準)	承認 検図 設計 製図	面
-	60A 88U-63-1HEC	-	9 BC-1NA	3 BC-2NA	1 (200V) (IH用)	1 (200V) (IH用)	2		材質 難燃性合成樹脂 (自己消火性)	近藤 羽生 吉川 品田	品名 住宅用分電盤	
									色彩 マンヒル 8GY9,7/0,2	テンパール工業株式会社	品番 MAG361321A2 (エコキュート・IHクッキングヒーター用)	