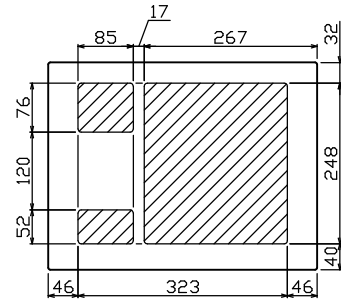
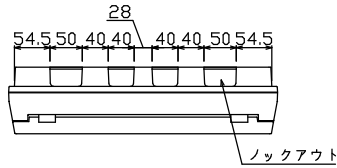
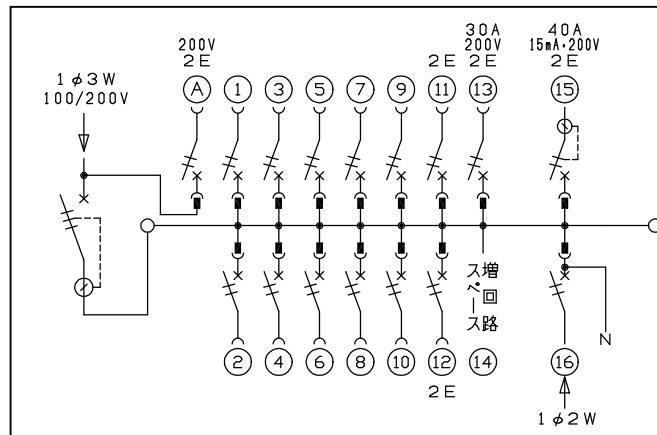
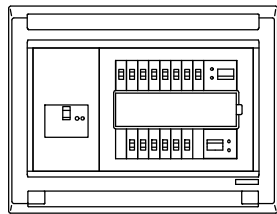
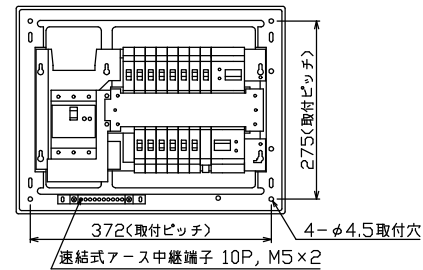
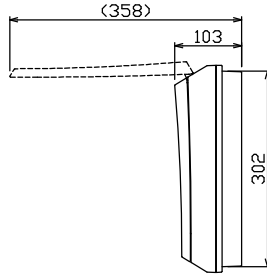
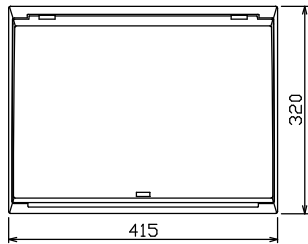




御納入先
様



配線孔寸法図(//部開口)



主幹) ELB 3P 60AF BC 5.0kA
30mA高速形 単3中性線欠相保護付

分岐) MCB 2P 30AF BC 2.5kA
コード短絡保護機能付

圧着端子: 22-6S 付属

Ⓐ回路: エコキュート用配線用遮断器

⓫回路: IHクッキングヒーター用配線用遮断器

⓭回路: EV・PHEV回路用漏電遮断器 50AF
BC 2.5kA 15mA高速形

⓮太陽光側遮断器: MCB 2P(0端子付)
50AF BC 2.5kA 単3中性線欠相保護付

| リミッター スペース (木板) | 主開閉器 漏電遮断器 | 10kV用開閉器 安全ブレーカ | 分岐開閉器数 | | | | | | 付属機器取付 スペース (木板) | 分電盤定格 定格電流 | キャビネット仕様 形式 | 日付 | 名称 | | | |
|-----------------------|---------------|--------------------|----------|----------|----------|----------|----------|---------|------------------------|--------------------|----------------|-------------|-------------|------------|----|--|
| | | | 安全ブレーカ | 安全ブレーカ | 安全ブレーカ | 安全ブレーカ | 漏電遮断器 | 太陽光側遮断器 | | | | | 増回路 スペース | 1/8 (A3基準) | 面 | 担当 |
| (175x75) | 3P3E | 2P2E | 2P1E 20A | 2P2E 20A | 2P2E 30A | 2P2E 40A | 2P2E 30A | 1 | 60A | 露出・半埋込兼用形 | | 承認 | 検図 | 設計 | 製図 | 図番 |
| - | 60A | 20A | 10 | 2 | 1 | 1 | 1 | - | | 難燃性合成樹脂 (自己消火性) | | 済井 | 安藤 | 山根 | 山根 | 品名 |
| | GBU-63HEC | BC-2NA | BC-1NA | BC-2NA | BC-2NA | GB-52NA | BU-52NS | | | マンセル 8GY9,7/0,2 | | テンパール工業株式会社 | | | 品番 | |
| | | | | | | | | | | | | | | | | MAG36141IT2C2EV4 |
| | | | | | | | | | | | | | | | | (EV・PHEV専用, エコキュート, IHクッキングヒーター, 太陽光側遮断器付) |