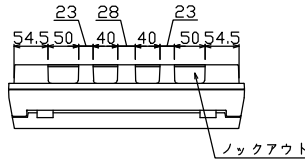
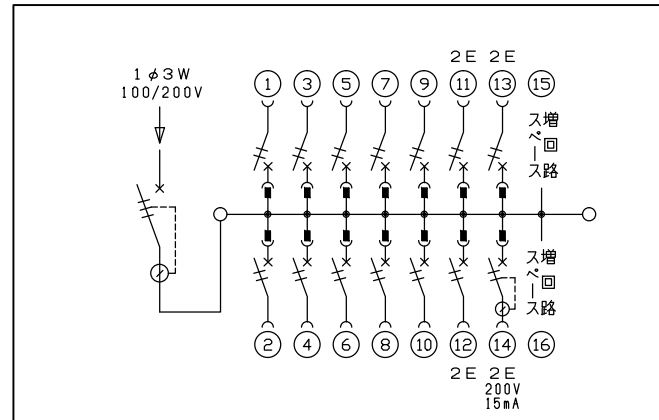
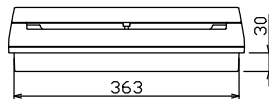
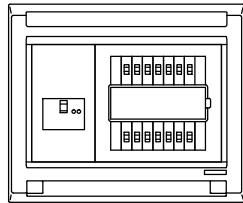
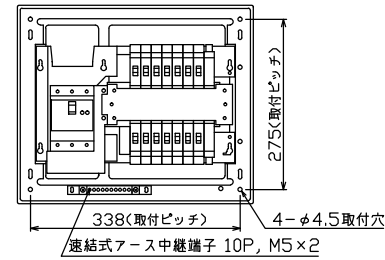
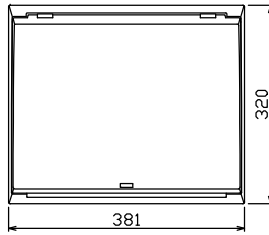




御納入先
様



配線孔寸法図(斜線部開口)



主幹) ELB 3P 60AF BC 5.0kA
30mA高速形 単3中性線欠相保護付
分岐) MCB 2P 30AF BC 2.5kA
コード短絡保護機能付
圧着端子: 14-6付属
⑭回路: EV・PHEV回路用漏電遮断器 30AF
BC 2.5kA 15mA高速形 コード短絡保護機能付

リミッター スペース (木板)	主閉閉器 漏電遮断器	一次送り回路	分岐開閉器数			増回路 スペース	付属機器取付 スペース (木板)	分電盤定格	キャビネット仕様		日付	名称	面	担当
(175×75)	3P2E	P E A	安全ブレーカ 2P1E 20A	安全ブレーカ 2P2E 20A	漏電遮断器 2P2E 20A (15mA・200V) (EV・PHEV用)	2	(175×75)	定格電流 60 A	形式 露出・半埋込兼用形	材質 難燃性合成樹脂 (自己消火性)	承認 検査 設計 製図	図番	品名	品番
-	60 A GBU-63-1HC	-	10 BC-1NA	3 BC-2NA	1 GBC-2NA	-	-	-	マンセル 8GY9,7/0,2	テンパール工業株式会社	1/8 (A3基準)	住宅用分電盤	MAG36142EV	(EV・PHEV回路付)