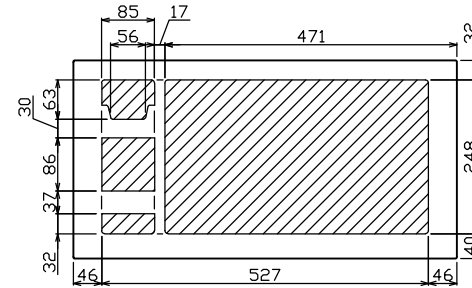
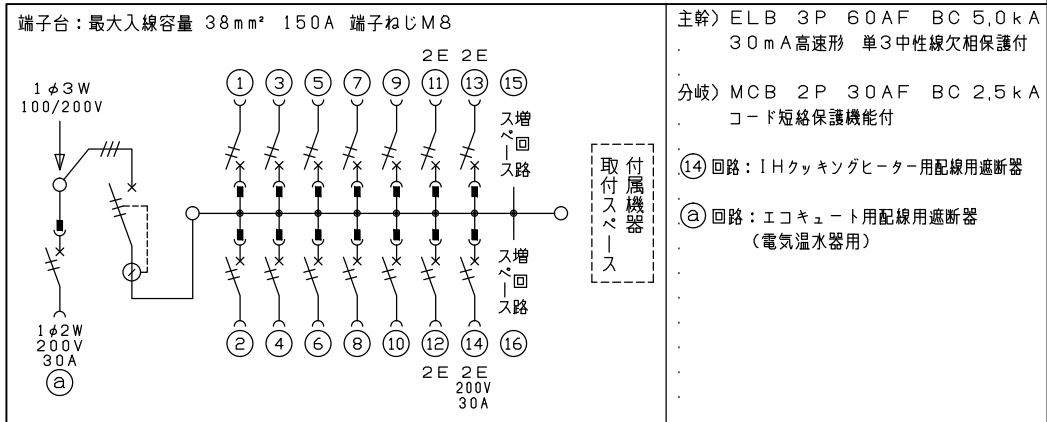
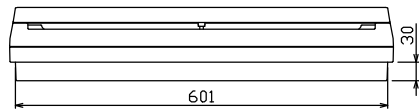
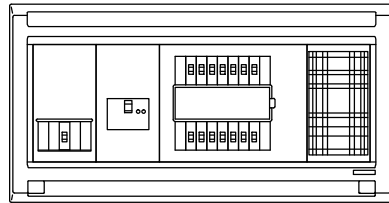
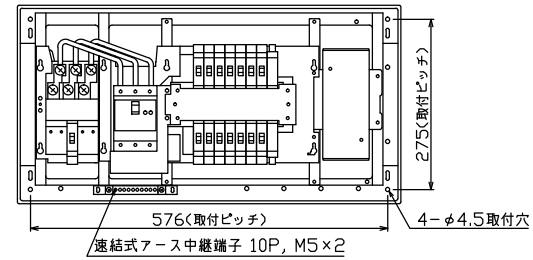
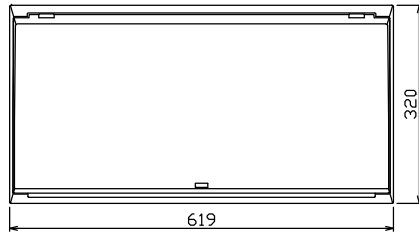




御納入先  
様



配線孔寸法図(//部開口)



一次送り回路		分岐開閉器数			増回路 スペース	付属機器取付 スペース (175×75)	分電盤定格 定格電流 60A	キャビネット仕様 形式 露出・半埋込兼用形 材質 難燃性合成樹脂 (自己消火性) 色彩 マンセル 8GY9,7/0,2	日付 承認 検図 設計 製図	名称 面 担当
安全ブレーカ 2P2E (200V) 30A	漏電遮断器 3P2E 60A	PE	安全ブレーカ 2P1E 20A	安全ブレーカ 2P2E 20A						
BC-2NA	GBU-63:1HC	-	10	3	1	2	有			住宅用分電盤 MAG36142IB3P (エコキュート・IHクッキングヒーター用)