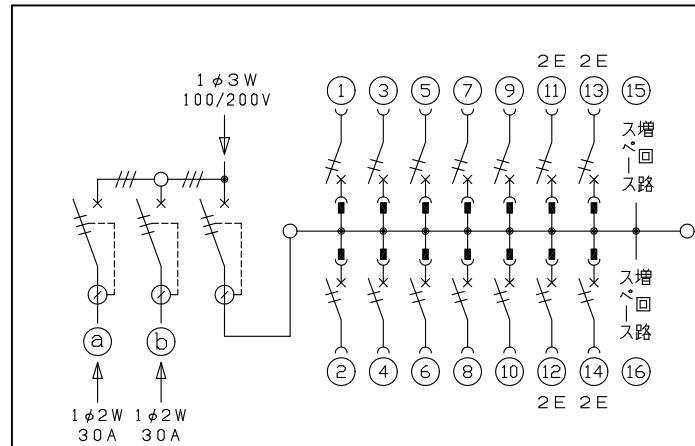
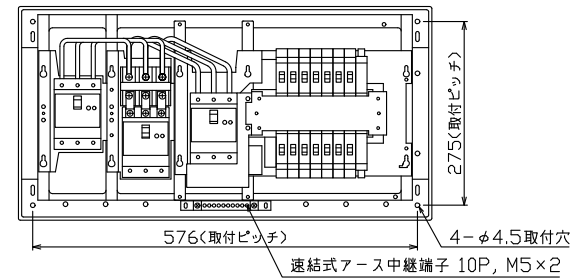


配線孔寸法図(//部開口)



主幹) ELB 3P 60AF BC 5.0kA  
30mA高速形 単3中性線欠相保護付

分岐) MCB 2P 30AF BC 2.5kA  
コード短絡保護機能付

圧着端子: 14-6付属

(a)(b) 太陽光側遮断器: ELB 3P 50AF  
BC 5.0kA 30mA高速形  
単3中性線欠相保護付

太陽光側遮断器	太陽光側遮断器	主開閉器	分岐開閉器数				付属機器取付スペース (木板)	分電盤定格	キャビネット仕様		日付	名称	面	担当		
漏電遮断器	漏電遮断器	漏電遮断器	安全ブレーカ	安全ブレーカ	増回路スペース		定格電流	形式	材質	承認	検図	設計	製図	図番	品名	品番
3P3E	3P3E	3P2E	2P1E 20A	2P2E 20A	P	E	A	60 A	露出・半埋込兼用形	滑井	安藤	岡村	上木		住宅用分電盤	
30 A	30 A	60 A	10	4	2		-	(175×75)	難燃性合成樹脂 (自己消火性)	デンパ	工業	株式	会社		MAG36142T22L	
GBU-53HEC	GBU-53HEC	GBU-631HEC	BC-1NA	BC-2NA					マンセル 8GY9.7/0.2	テンパール工業株式会社				(太陽光発電システム用)		