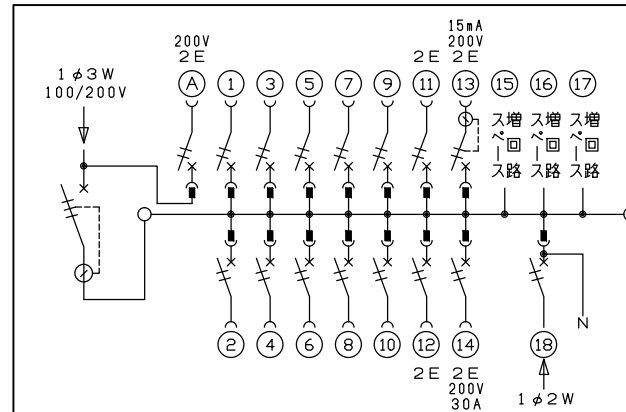
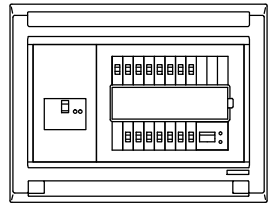
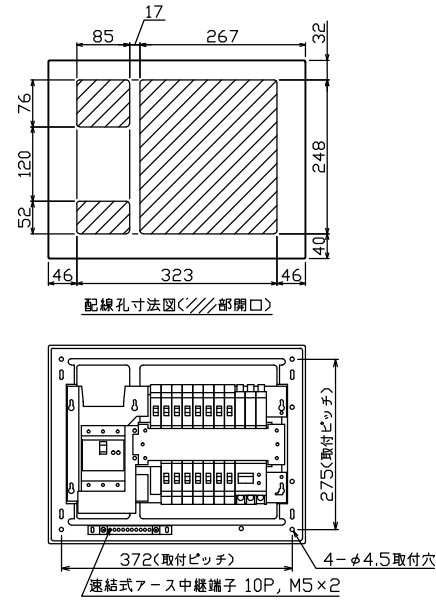
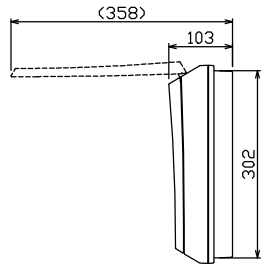
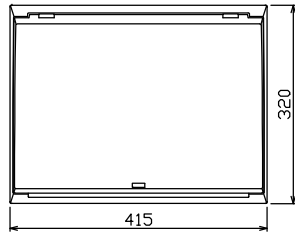
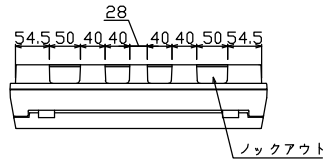




御納入先
様



主幹) ELB 3P 60AF BC 5.0kA
30mA高速形 単3中性線欠相保護付

分岐) MCB 2P 30AF BC 2.5kA
コード短絡保護機能付

圧着端子: 14-6付属

①回路: エコキュート用配線用遮断器

⑬回路: EV・PHEV回路用漏電遮断器 30AF
BC 2.5kA 15mA高速形 コード短絡保護機能付

⑭回路: IHクッキングヒーター用配線用遮断器

⑱太陽光創遮断器: MCB 2P(0端子付)
50AF BC 2.5kA 単3中性線欠相保護付

| リミッター スペース (木板) | 主開閉器 | | IH用開閉器 | | 分岐開閉器数 | | | | 付属機器取付 スペース (木板) | 分電盤定格 | | キャビネット仕様 | | 日付 | | 名称 | 面 | 担当 | |
|-----------------------|-----------|--------|----------|----------|----------|----------|----------|-------------|------------------------|-------|------|--------------------|-------------|----|----|-----------------|--------|----|----|
| | 3P3E | 2P2E | 2P1E 20A | 2P2E 20A | 2P2E 30A | 2P2E 20A | 2P2E 30A | 増回路 スペース | | 定格電流 | 60 A | 形式 | 露出・半埋込兼用形 | 承認 | 検図 | | | | 設計 |
| (175x75) | 60 A | 20 A | 10 | 2 | 1 | 1 | 1 | 3 | (175x75) | | | 難燃性合成樹脂 (自己消火性) | 近藤 | 羽生 | 吉 | 長力 | 住宅用分電盤 | | |
| | GBU-63HEC | BC-2NA | BC-1NA | BC-2NA | BC-2NA | GBC-2NA | BU-52NS | | | | | マンセル 8GY9,7/0,2 | テンパール工業株式会社 | | | MAG36143IT2C2EV | | | |