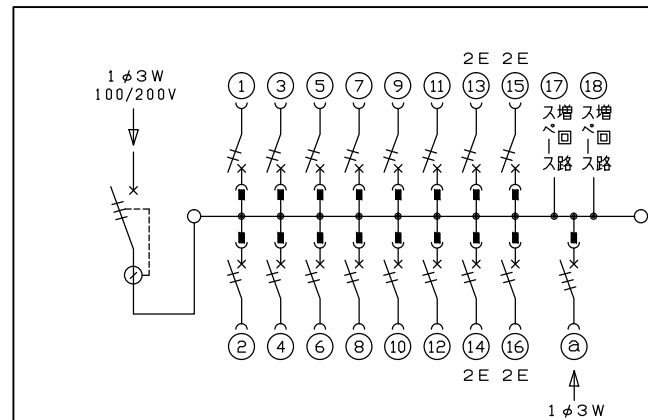
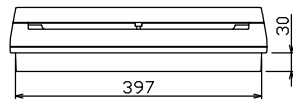
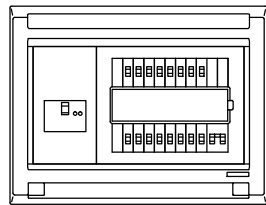
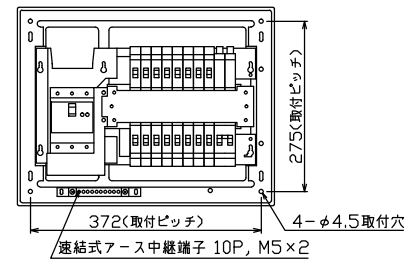


配線孔寸法図(//部開口)



主幹) ELB 3P 60AF BC 5.0kA
30mA高速形 単3中性線欠相保護付
分岐) MCB 2P 30AF BC 2.5kA
コード短絡保護機能付
圧着端子: 14-6付属
Ⓐ ガス発電側遮断器
: MCB 3P 30AF BC 2.5kA

リミッター スペース (木板) (175×75)	主閉閉器		分岐閉閉器数				付属機器取付 スペース (木板) (175×75)	分電盤定格 定格電流	キャビネット仕様		日付	名称	面	担当
	漏電遮断器	一次送り回路	安全ブレーカ	安全ブレーカ	ガス発電側遮断器	増回路 スペース			形式	材質				
-	3P3E	P E A	2P1E 20A	2P2E 20A	3P3E 20A	2	60 A	形式	露出・半埋込兼用形	マンセル 8GY9,7/0,2	1/8 (A3基準)	住宅用分電盤		
	GBU-63HEC	-	BC-1NA	BC-2NA	B-33NA			材質	難燃性合成樹脂 (自己消火性)			MAG36162GS2		

承認 検図 設計 製図

山本 濱井 奥谷 川田

テンパール工業株式会社