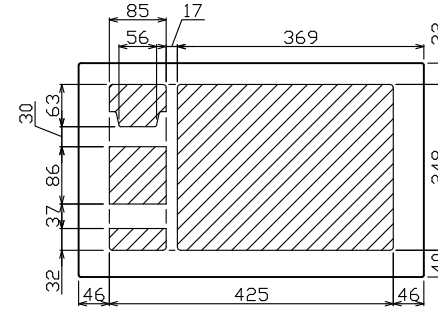
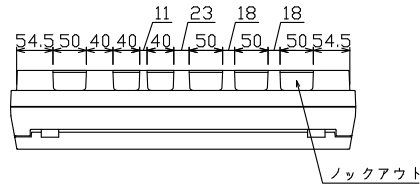


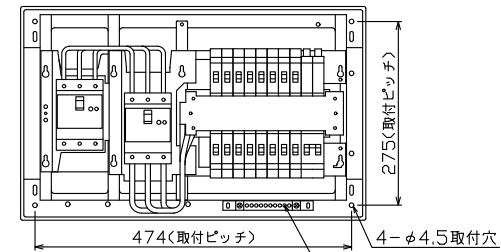
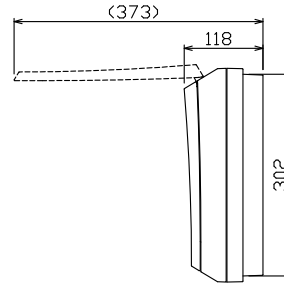
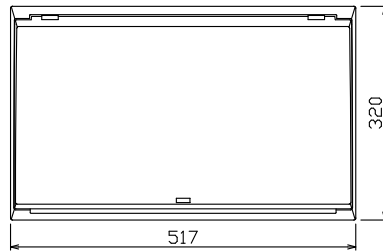


御納入先

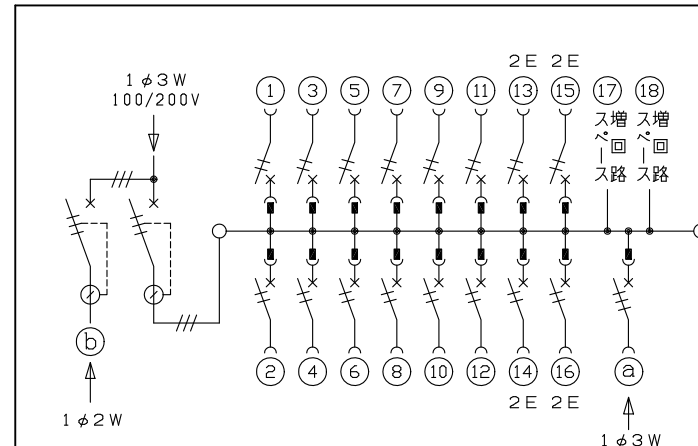
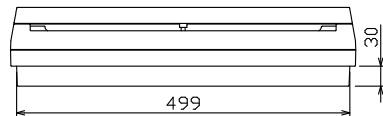
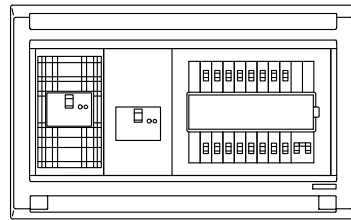
様



配線孔寸法図(//部開口)



速結式アース中継端子 10P, M5×2



主幹) ELB 3P 60AF BC 5.0kA
30mA高速形 単3中性線欠相保護付

分岐) MCB 2P 30AF BC 2.5kA
コード短絡保護機能付

圧着端子: 14-6付属

① ガス発電側遮断器
: MCB 3P 30AF BC 2.5kA

② 太陽光側遮断器: ELB 3P 50AF
BC 5.0kA 30mA高速形
単3中性線欠相保護付

リミッター スペース (木板)	太陽光側遮断器 漏電遮断器	主開閉器 漏電遮断器	一次送り回路 P E A	分岐開閉器数				付属機器取付 スペース (木板)	分電盤定格	キャビネット仕様		日付	名称	面	担当	
(175x75)	3P3E	3P3E		安全ブレーカ 2P1E 20A	安全ブレーカ 2P2E 20A	ガス発電側遮断器 3P3E 20A	増回路 スペース	60A	形式 露出・半埋込兼用形	材質 難燃性合成樹脂 (自己消火性)	承認 検査 設計 製図	1/8 (A3基準)	図番			
-	30A GBU-53HEC	60A GBU-63HEC	-	12 BC-1NA	4 BC-2NA	1 B-33NA	2			マンセル 8GY9.7/0.2	滑井 安藤 岡村 上木		品名	住宅用分電盤		
													品番	MAG36162T2GS2		
														(家庭用ガス発電・給湯暖房機用, 太陽光発電システム用)		