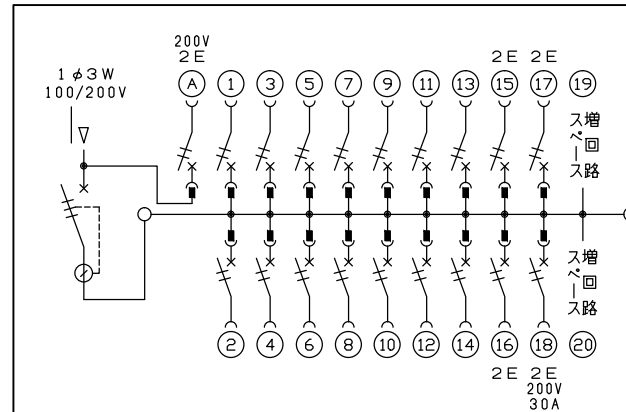
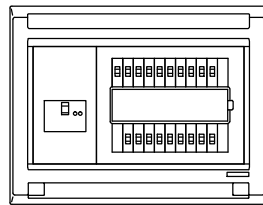
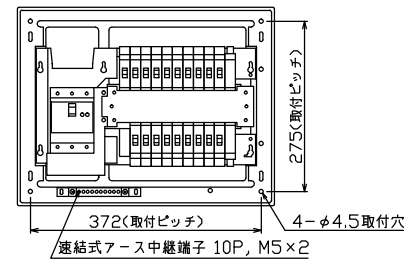
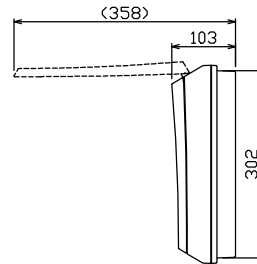
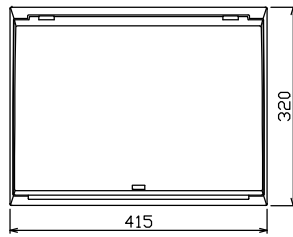


配線孔寸法図(//部開口)



主幹) ELB 3P 60AF BC 5.0kA
30mA高速形 単3中性線欠相保護付

分岐) MCB 2P 30AF BC 2.5kA
コード短絡保護機能付

圧着端子: 22-6付属

Ⓐ回路: エコキュート用配線用遮断器

ⓑ回路: IHクッキングヒーター用配線用遮断器

リミッター スペース (木板) (175×75)	主閉閉器		分岐閉閉器数					付属機器取付 スペース (木板) (175×75)	分電盤定格 定格電流	60A	キャビネット仕様		日付	名称	面	担当	
	漏電遮断器	安全ブレーカ	安全ブレーカ	安全ブレーカ	安全ブレーカ	増回路 スペース	形式				材質	承認					検図
-	3P2E (200V) GBU-63:1HCC	2P2E (200V) BC-2NA	2P1E 20A BC-1NA	2P2E 20A BC-2NA	2P2E 30A (200V) (IH用) BC-2NA	2	-	60A	60A	形式	露出・半埋込兼用形	承認	検図	設計	製図		
	60A	20A	14	3	1					材質	難燃性合成樹脂 (自己消火性)	承認	検図	設計	製図		
										色彩	マンセル 8GY9,7/0,2						

名称	住宅用分電盤
図番	
品名	MAG36182IC2
品番	(エコキュート・IHクッキングヒーター用)