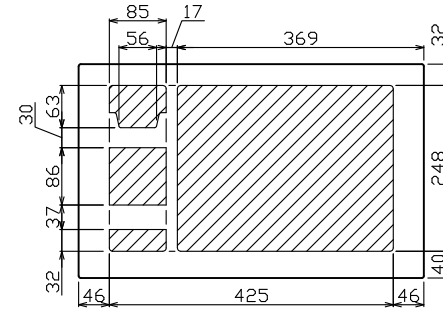
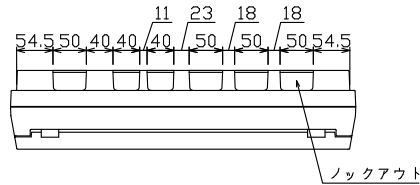
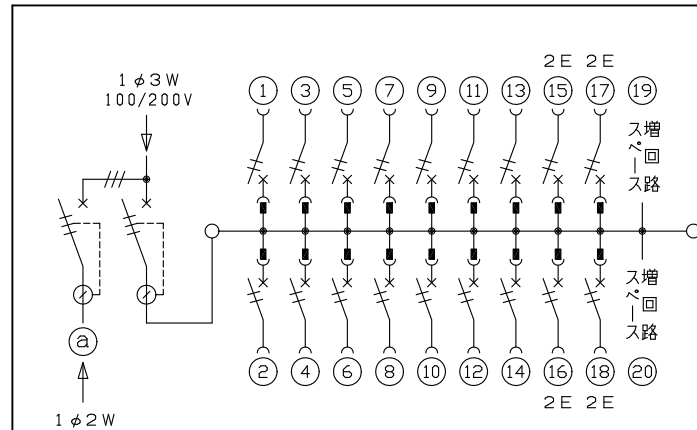
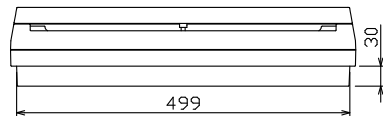
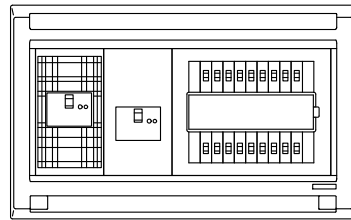
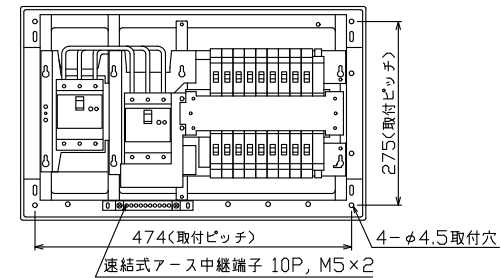
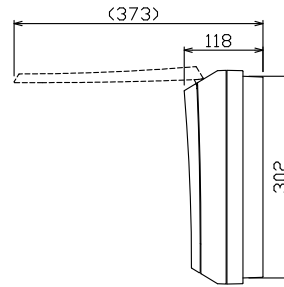
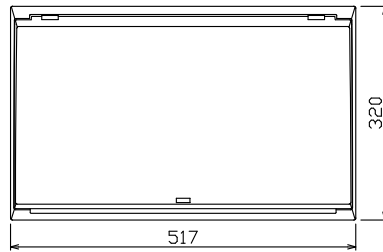




御納入先
様



配線孔寸法図(斜線部開口)



主幹) ELB 3P 60AF BC 5.0kA
30mA高速形 単3中性線欠相保護付

分岐) MCB 2P 30AF BC 2.5kA
コード短絡保護機能付

圧着端子: 14-6付属

Ⓐ 太陽光側遮断器: ELB 3P 50AF
BC 5.0kA 30mA高速形
単3中性線欠相保護付

リミッター スペース (木板)	太陽光側遮断器 漏電遮断器	主開閉器 漏電遮断器	一次送り回路 P E A	分岐開閉器数				付属機器取付 スペース (木板)	分電盤定格	キャビネット仕様		日付	名称	面	担当			
(175x75)	3P3E	3P2E		安全ブレーカ	安全ブレーカ		増回路 スペース	定格電流	60 A	形式	露出・半埋込兼用形	尺度	1/8 (A3基準)	承認	検図	設計	製図	
-	30 A	60 A	-	2P1E 20A	2P2E 20A	P E A	2			材質	難燃性合成樹脂 (自己消火性)	承認	滑井	安藤	岡村	上木		
	GBU-53HEC	GBU-63-IHEC		BC-1NA	BC-2NA					色彩	マンセル 8GY9.7/0.2	デンパール工業株式会社		住宅用分電盤 MAG36182T21L (太陽光発電システム用)				