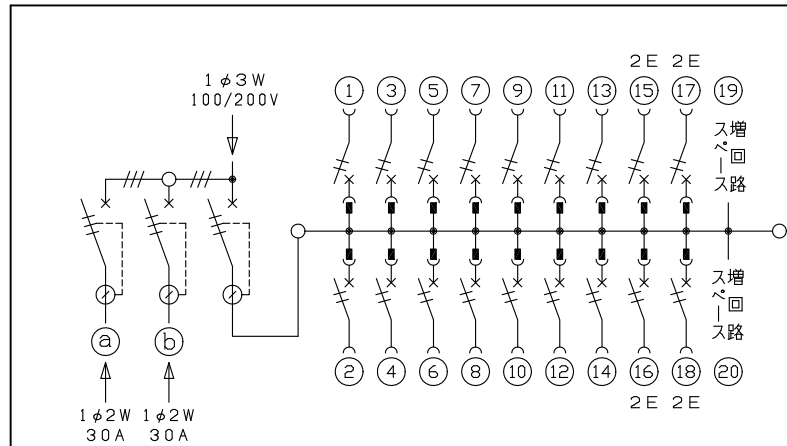
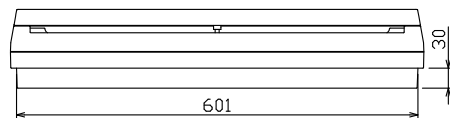
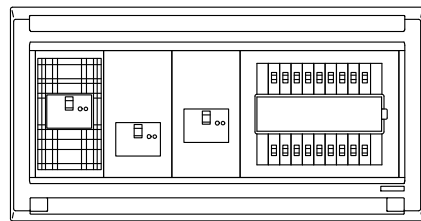
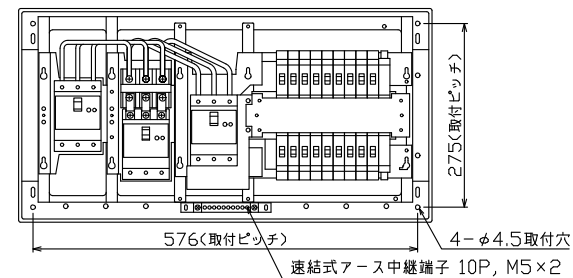


配線孔寸法図(//部開口)



主幹) ELB 3P 60AF BC 5.0kA  
30mA高速形 単3中性線欠相保護付

分岐) MCB 2P 30AF BC 2.5kA  
コード短絡保護機能付

圧着端子: 14-6付属

ⓐⓑ 太陽光側遮断器: ELB 3P 50AF  
BC 5.0kA 30mA高速形  
単3中性線欠相保護付

太陽光側遮断器		太陽光側遮断器		主開閉器		分岐開閉器数				付属機器取付スペース(木板)	分電盤定格		キャビネット仕様		日付		名称	面	担当	
漏電遮断器	漏電遮断器	漏電遮断器	安全ブレーカ	安全ブレーカ		増回路スペース	増回路スペース	増回路スペース	増回路スペース	増回路スペース	定格電流	60A	形式	露出・半埋込兼用形	承認	1/8 (A3基準)	図番			
3P3E	3P3E	3P2E	2P1E 20A	2P2E 20A	P E A															
30A	30A	60A	14	4		2														
GBU-53HEC	GBU-53HEC	GBU-631HEC	BC-1NA	BC-2NA																
<div style="display: flex; justify-content: space-between;"> <span>滑井</span> <span>安藤</span> <span>岡村</span> <span>上木</span> </div> <p style="text-align: center;"><b>デンパール工業株式会社</b></p>																				
<p>名称: 住宅用分電盤</p> <p>品番: <b>MAG36182T22L</b></p> <p>(太陽光発電システム用)</p>																				