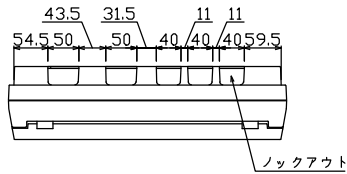
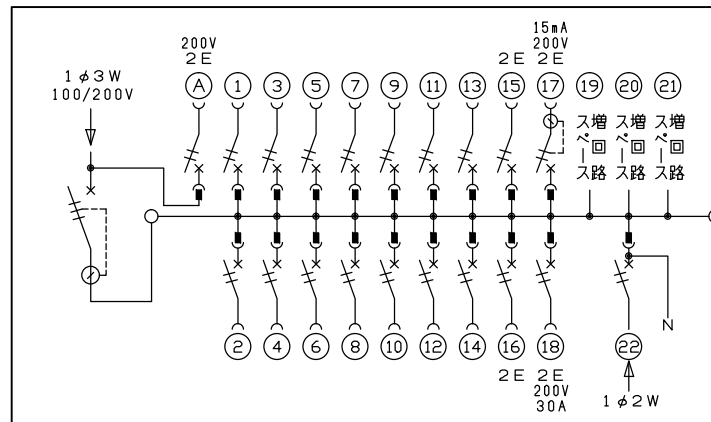
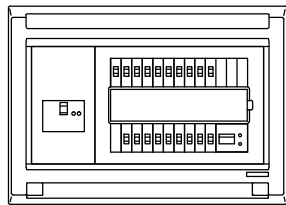
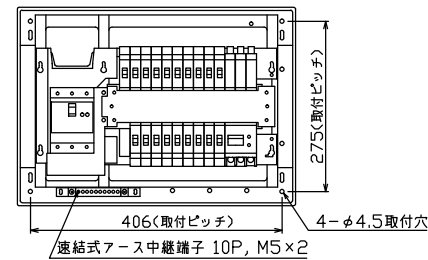
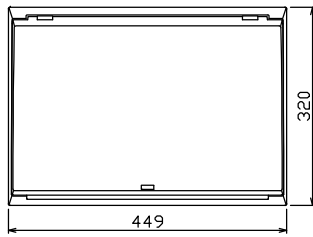




御納入先
様



配線孔寸法図(斜線部開口)



主幹) ELB 3P 60AF BC 5.0kA
30mA高速形 単3中性線欠相保護付

分岐) MCB 2P 30AF BC 2.5kA
コード短絡保護機能付

圧着端子: 14-6付属

①回路: エコキュート用配線用遮断器

⑱回路: EV・PHEV回路用漏電遮断器 30AF
BC 2.5kA 15mA高速形 コード短絡保護機能付

⑲回路: IHクッキングヒーター用配線用遮断器

⑳回路: 太陽光創遮断器: MCB 2P(0端子付)
50AF BC 2.5kA 単3中性線欠相保護付

リミッター スペース (木板)	主開閉器		分岐開閉器数					増回路 スペース	付属機器取付 スペース (木板)	分電盤定格		キャビネット仕様		日付		名称	面	担当	
	漏電遮断器	安全ブレーカ	安全ブレーカ	安全ブレーカ	安全ブレーカ	漏電遮断器	太陽光創遮断器			定格電流	60 A	形式	露出・半埋込兼用形	承認	検図				設計
(175x75)	3P3E	2P2E (200V)	2P1E 20A	2P2E 20A	2P2E 30A (200V) (IH用)	2P2E 20A (15mA・200V) (EV-PHEV用)	2P2E 30A	3	(175x75)	200V	60 A	難燃性合成樹脂 (自己消火性)	近藤	羽生	吉	長力	住宅用分電盤		
-	60 A	20 A	14	2	1	1	1	-				マンセル 8GY9,7/0,2	テンパール工業株式会社			MAG36183IT2C2EV			
	GBU-63HEC	BC-2NA	BC-1NA	BC-2NA	BC-2NA	GBC-2NA	BU-52NS												