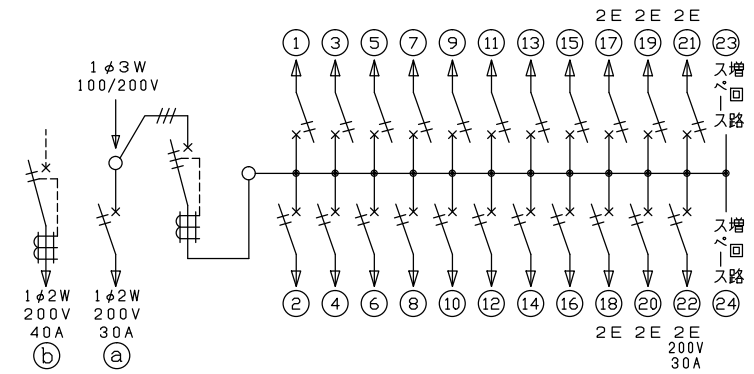


端子台：最大入線容量 38mm² 150A 端子ねじM8



主幹) ELB 3P 60AF BC 5.0kA
30mA高速形 単3中性線欠相保護付
分岐) MCB 2P 30AF BC 2.5kA
コード短絡保護機能付
②回路: IHキッチンヒーター用配線用遮断器
①回路: エコキュート用配線用遮断器
(電気温水器用)
③回路: 電気ボイラー用漏電遮断器

ボイラー用開閉器			エコキュート用開閉器			主閉閉器		一次送り回路		分岐開閉器数				付属機器取付スペース(木板)	分電盤定格	キャビネット仕様		日付	名称	面	担当			
漏電遮断器	安全ブレーカ	漏電遮断器	安全ブレーカ	漏電遮断器	安全ブレーカ	安全ブレーカ	安全ブレーカ	増回路スペース	安全ブレーカ	安全ブレーカ	安全ブレーカ	増回路スペース	スペース(木板)	定格電流	形式	材質	色彩	承認	検閲	設計	製図	図番	品名	品番
2P2E (200V)	2P2E (200V)	3P2E	2P2E	2P2E	2P2E	2P2E	2P2E	2	2P1E 20A	2P2E 20A	2P2E 30A (200V) (1H用)	2	(175×75)	60 A	露出・半埋込兼用形	難燃性合成樹脂 (自己消火性)	マンセル 8GY9,7/0,2	承認	検閲	設計	製図		住宅用分電盤	MAG36222IB3G4
40A	30A	60A	-	16	5	1	-	-	BC-1NA	BC-2NA	BC-2NA	-	-											
GB-52EC	BC-2NA	GBU-63:1HFC		BC-1NA	BC-2NA	BC-2NA																		(エコキュート・IHキッチンヒーター・電気ボイラー用)