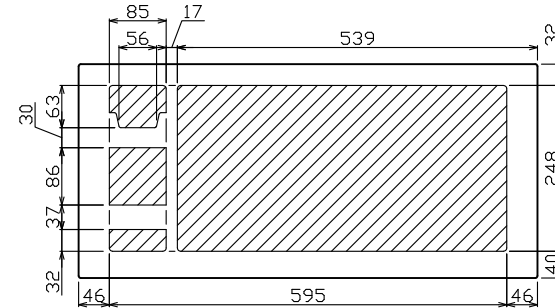
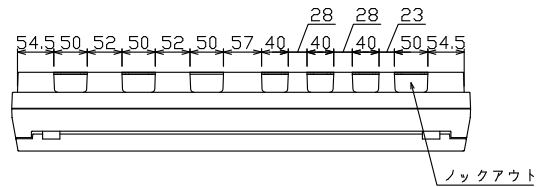


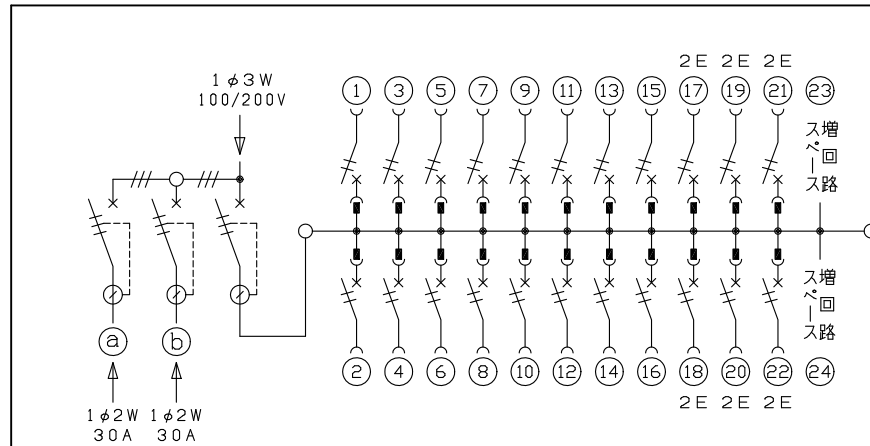
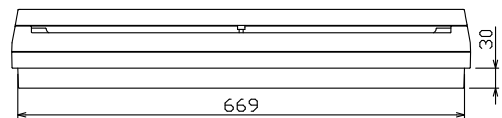
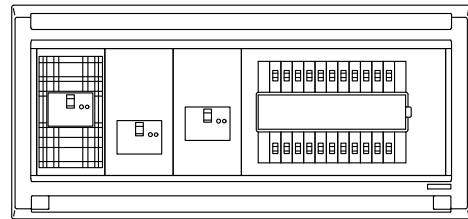
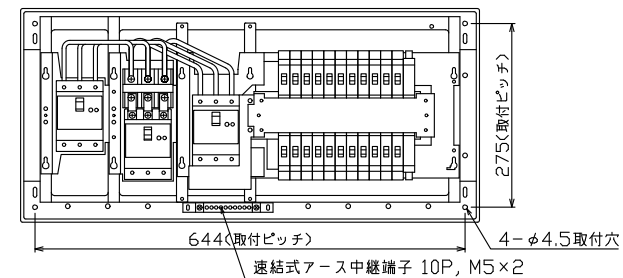
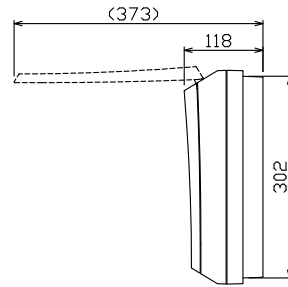
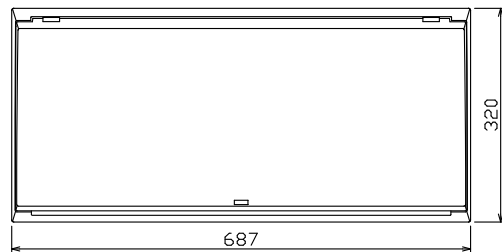


御納入先

様



配線孔寸法図(//部開口)



主幹) ELB 3P 60AF BC 5.0kA
30mA高速形 単3中性線欠相保護付

分岐) MCB 2P 30AF BC 2.5kA
コード短絡保護機能付

圧着端子: 14-6付属

(a)(b) 太陽光側遮断器: ELB 3P 50AF
BC 5.0kA 30mA高速形
単3中性線欠相保護付

太陽光側開閉器	太陽光側開閉器	主開閉器	分岐開閉器数				付属機器取付スペース(木板)	分電盤定格	キャビネット仕様		日付	名称	担当
漏電遮断器	漏電遮断器	漏電遮断器	安全ブレーカ	安全ブレーカ	増回路スペース		定格電流	形式	材質		承認	図番	住宅用分電盤 MAG36222T22L (太陽光発電システム用)
3P3E	3P3E	3P2E	2P1E 20A	2P2E 20A	P E A	60 A	露出・半埋込兼用形	難燃性合成樹脂(自己消火性)		検図	設計	製図	
30 A	30 A	60 A	16	6	2	(175×75)	マンセル 8GY9.7/0.2	滑井 安藤 岡村 上木		デンパール工業株式会社			