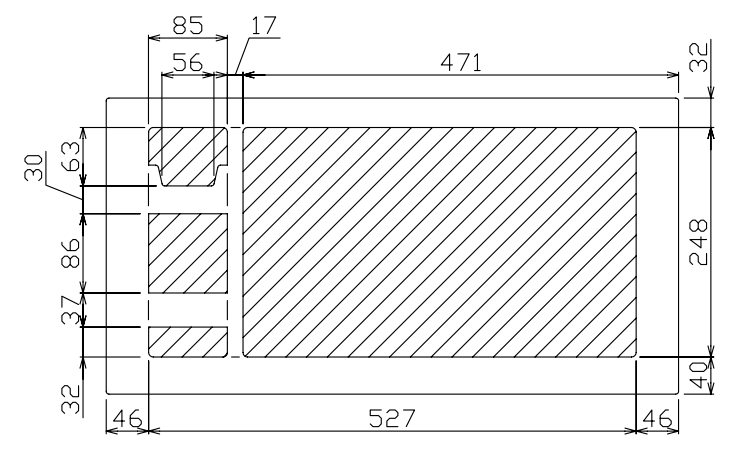
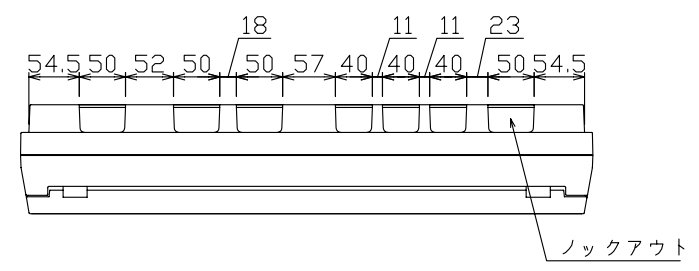
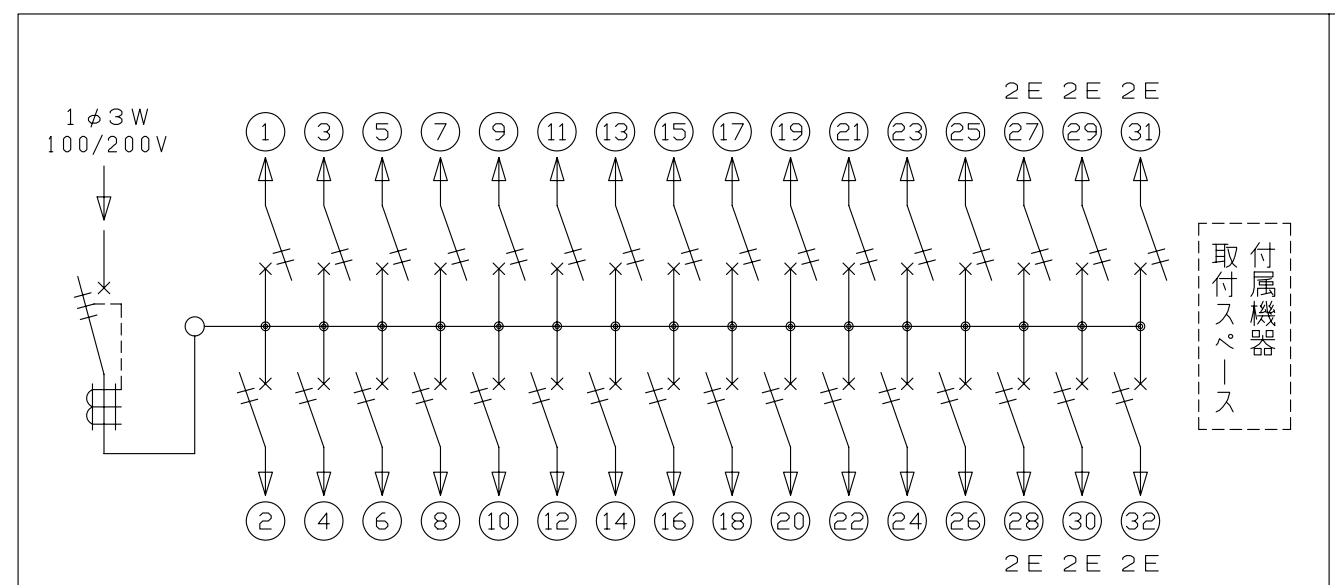
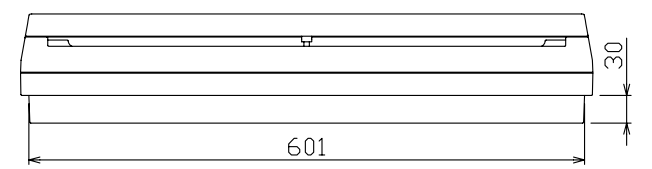
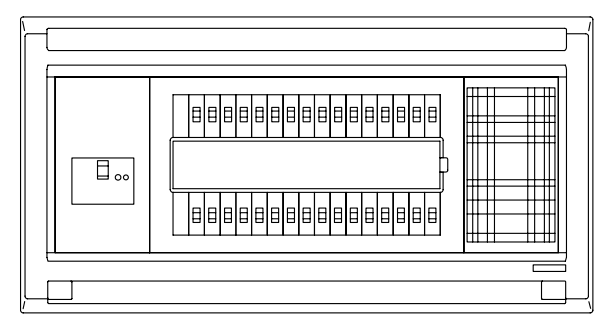
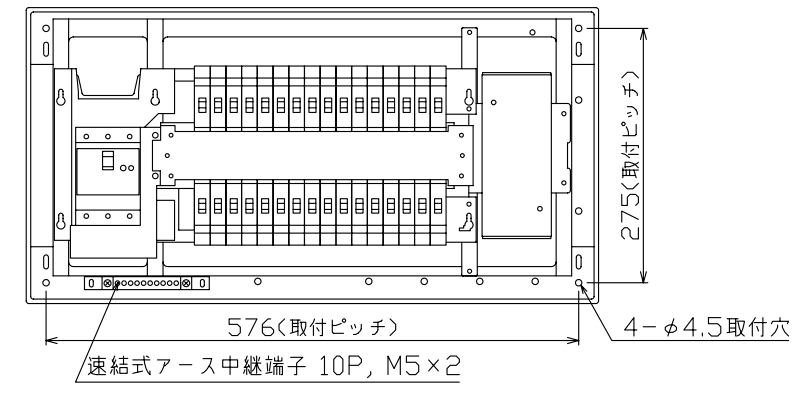
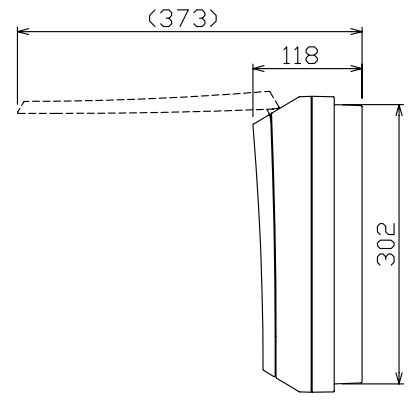
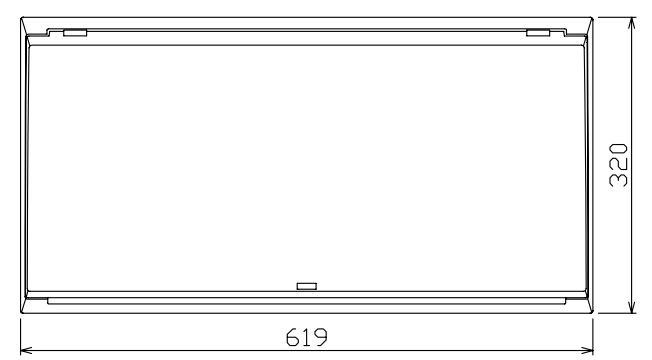


御納入先

様



配線孔寸法図(斜線部開口)



主幹) ELB 3P 60AF BC 5,0kA  
30mA高速形 単3中性線欠相保護付

分岐) MCB 2P 30AF BC 2,5kA  
コード短絡保護機能付

圧着端子: 14-6付属

リミッター スペース (木板) (175×75)	主開閉器	一次送り回路	分岐開閉器数				付属機器取付 スペース (木板) (175×75)	分電盤定格	キャビネット仕様		日付	名称	面	担当
	漏電遮断器	P E A	安全ブレーカ	安全ブレーカ		増回路 スペース		定格電流	形式	露出・半埋込兼用形	尺度			
—	60A GBU-63.1HEC	—	26 BC-1NA	6 BC-2NA		—	60A	材質	難燃性合成樹脂 (自己消火性)	承認	検図	設計	製図	図番
						有		色彩	マンセル 8GY9,7/0,2				品名	住宅用分電盤
										テンパール工業株式会社			品番	MAG3632P