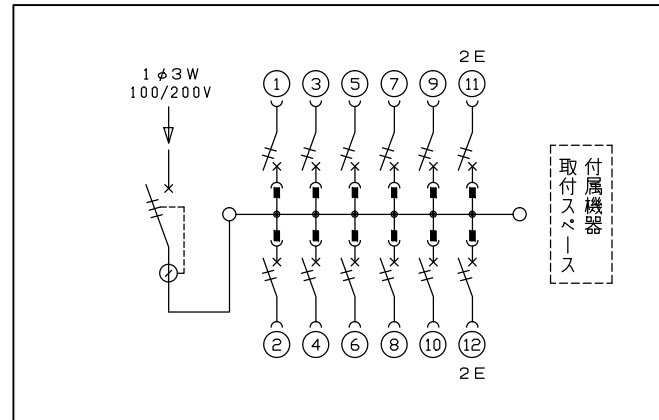
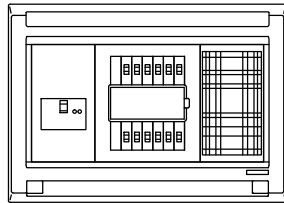
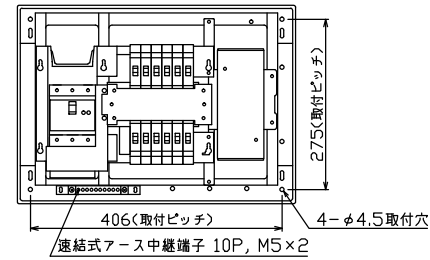
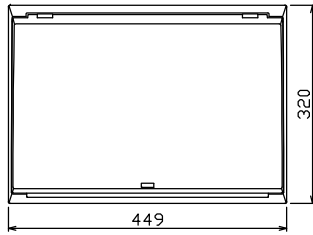




御納入先
様



配線孔寸法図(斜線部開口)



主幹) ELB 3P 75AF BC 5.0kA
30mA高速形 単3中性線欠相保護付
分岐) MCB 2P 30AF BC 2.5kA
コード短絡保護機能付
圧着端子: 22-8 付属

リミッター スペース (木板) (175×75)	主閉閉器	一次送り回路	分岐開閉器数			付属機器取付 スペース (木板) (175×75)	分電盤定格	キャビネット仕様		日付	名称	面	担当	
	漏電遮断器		安全ブレーカ	安全ブレーカ	増回路 スペース		定格電流	形式	露出・半埋込兼用形	1/8 (A3基準)				
	3P2E	P E A	2P1E 20A	2P2E 20A	P E A	75 A	材質	難燃性合成樹脂 (自己消火性)	承認	検図	設計	製図	図番	
	75 A	-	10	2	-	有	色彩	マンセル 8GY9,7/0,2	テンパール工業株式会社			品名	住宅用分電盤	
	GBU-73-1HKC		BC-1NA	BC-2NA									品番	MAG3712P