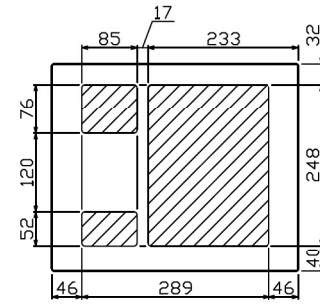
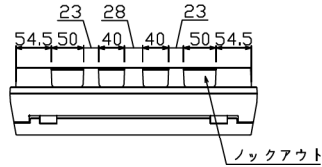
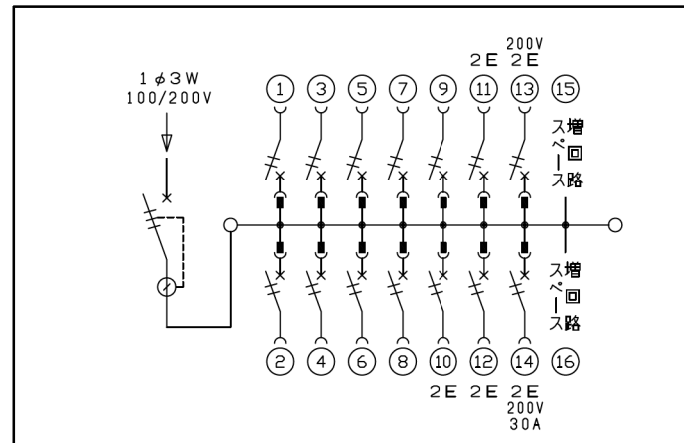
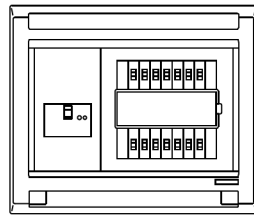
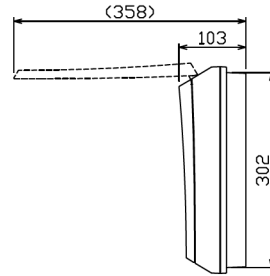
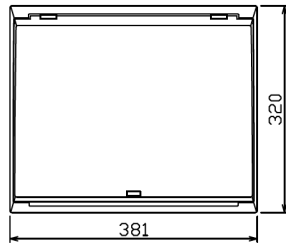
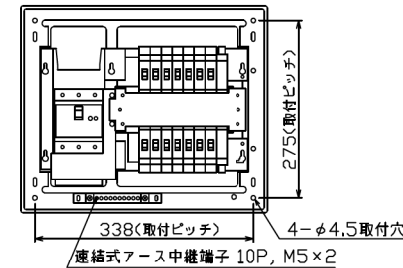




御納入先  
様



配線孔寸法図(//部開口)



主幹 ELB 3P 75AF BC 5,0kA  
30mA高速形 単3中性線欠相保護付

分岐 MCB 2P 30AF BC 2,5kA  
コード短絡保護機能付

圧着端子: 22-8 付属

⑬回路: エコキュート用配線用遮断器

⑭回路: IHクッキングヒーター用配線用遮断器

リミッター スペース (木板)	主開閉器		一次送り回路				分岐開閉器数				付属機器取付 スペース (木板)	分電盤定格		キャビネット仕様		日付		名称	面	担当
	漏電遮断器		安全ブレーカ	安全ブレーカ	安全ブレーカ	安全ブレーカ	増回路 スペース	定格電流	100A	形式		露出・半埋込兼用形	承認	検図	設計	製図	図番			
(175×75)	3P2E	P E A	2P1E 20A	2P2E 20A	2P2E 20A	2P2E 30A		(200V) (IH用)	(200V) (IH用)	2	(175×75)			難燃性合成樹脂 (自己消火性)	近 議	羽 生	吉 川	品 田	住宅用分電盤	
-	75A	-	9	3	1	1		GRU-731HKC	BC-1NA	BC-2NA	BC-2NA	BC-2NA		マンヒル 8GY9,7/0,2	テンパール工業株式会社				MAG371321A2	(エコキュート・IHクッキングヒーター用)