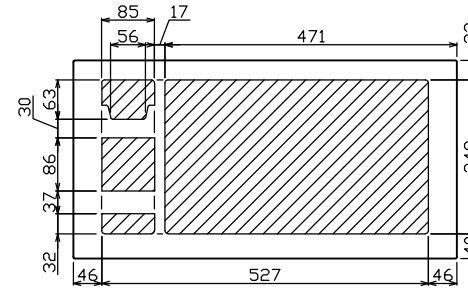
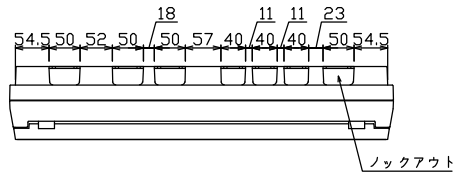
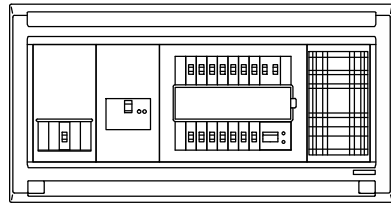
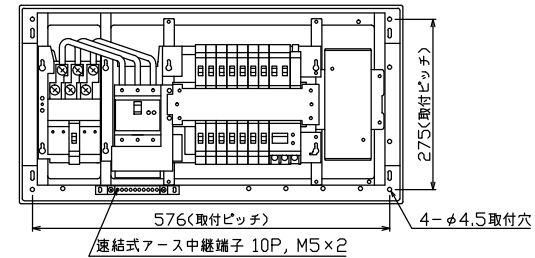




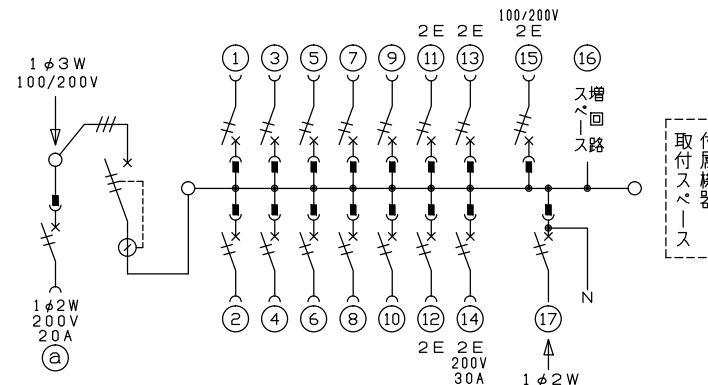
御納入先 \_\_\_\_\_ 様



配線孔寸法図(//部開口)



端子台：最大入線容量 38mm<sup>2</sup> 150A 端子ねじM8



- 主幹) ELB 3P 75AF BC 5.0kA 30mA高速形 単3中性線欠相保護付
- 分岐) MCB 2P 30AF BC 2.5kA コード短絡保護機能付
- ⑭ 回路：IHクッキングヒーター用配線用遮断器
- ⑮ 回路：単3分岐ブレーカ 30AF BC 2.5kA コード短絡保護機能付 ニュートラルスイッチ付
- (注) 主幹ブレーカに入る電線色と 単3分岐ブレーカの負荷側の電線色は異なる場合があります。
- ⑰ 太陽光遮断器：MCB 2P(N端子付) 50AF BC 2.5kA 単3中性線欠相保護付
- ② 回路：エコキュート用配線用遮断器

10ヶ-1用開器		主閉開器		一次送り回路		分岐開閉器数					付属機器取付スペース	分電盤定格	キャビネット仕様		日付	名称	面	担当			
安全ブレーカ	漏電遮断器			安全ブレーカ	安全ブレーカ	安全ブレーカ	単3分岐ブレーカ	太陽光遮断器	増回路スペース		定格電流	形式	材質	色彩	承認	検閲	設計	製図	名称	面	担当
2P2E (200V)	3P3E	P E	A	2P1E 20A	2P2E 20A	2P2E 30A (200V) (1H用)	2P2E 20A	2P2E 30A		1	100A	露出・半埋込兼用形	難燃性合成樹脂 (自己消火性)	マンセル 8GY9,7/0,2	近藤	羽生	吉	長力	住宅用分電盤		
20A	75A	-		10	3	1	1	1	1	有									MAG37141IT2B2NP		
BC-2NA	GBU-73HKC			BC-1NA	BC-2NA	BC-2NA	BC-3-1NSA	BU-52NS							テンパール工業株式会社						