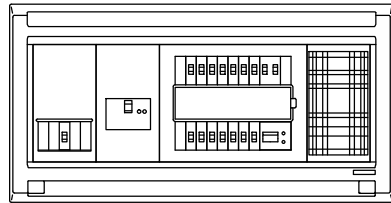
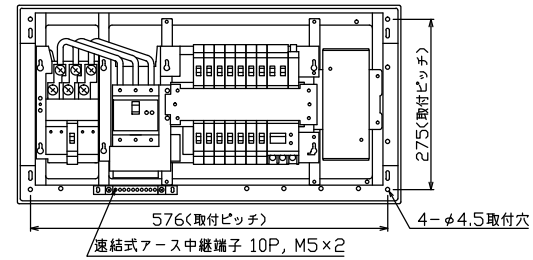




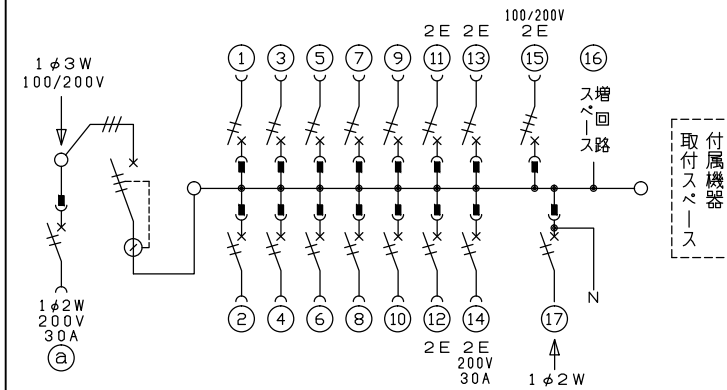
御納入先  
様



配線孔寸法図(//部開口)



端子台：最大入線容量 38mm<sup>2</sup> 150A 端子ねじM8



- 主幹) ELB 3P 75AF BC 5.0kA 30mA高速形 単3中性線欠相保護付
- 分岐) MCB 2P 30AF BC 2.5kA コード短絡保護機能付
- ⑭回路：IHクッキングヒーター用配線用遮断器
- ⑮回路：単3分岐ブレーカ 30AF BC 2.5kA コード短絡保護機能付 ニュートラルスイッチ付  
(注) 主幹ブレーカに入る電線色と単3分岐ブレーカの負荷側の電線色は異なる場合があります。
- ⑰太陽光遮断器：MCB 2P(N端子付) 50AF BC 2.5kA 単3中性線欠相保護付
- ①回路：エコキュート用配線用遮断器 (電気温水器用)

10kV-10kV開閉器	主開閉器	一次送り回路	分岐開閉器数					付属機器取付スペース	分電盤定格	キャビネット仕様	日付	名称	面	担当
安全ブレーカ 2P2E (200V)	漏電遮断器 3P3E	P E A	安全ブレーカ 2P1E 20A	安全ブレーカ 2P2E 20A	安全ブレーカ 2P2E 30A (200V) (1H用)	単3分岐ブレーカ 2P2E 20A	太陽光遮断器 2P2E 30A	増回路スペース	100A	形式 露出・半埋込兼用形 材質 難燃性合成樹脂 (自己消火性) 色彩 マンセル 8GY9,7/0,2	承認 検図 設計 製図	MAG37141IT2B3NP		
BC-2NA	GBU-73HKC	-	BC-1NA	BC-2NA	BC-2NA	BC-3-1NSA	BU-52NS	有				住宅用分電盤		
											品番	MAG37141IT2B3NP		
											品番	MAG37141IT2B3NP (太陽光遮断器用, IHクッキングヒーター, エコキュート, 単3分岐ブレーカ付)		