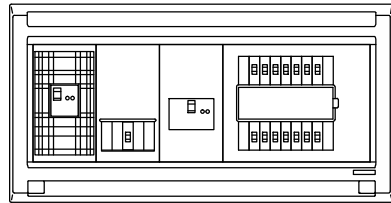
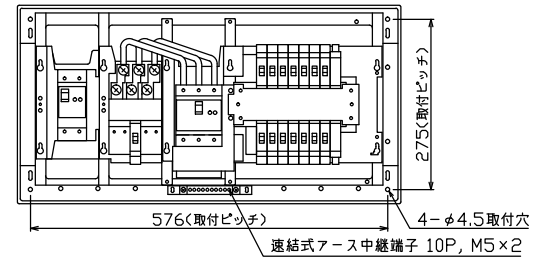




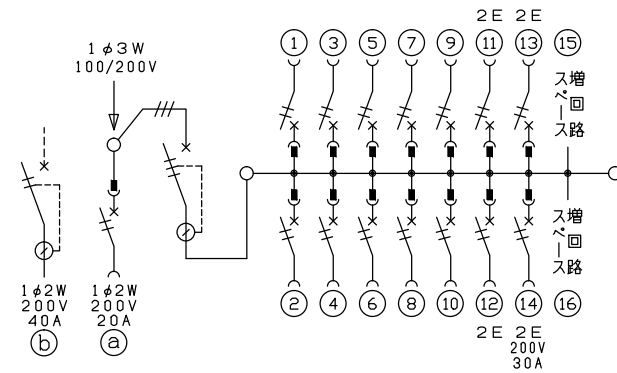
御納入先
様



配線孔寸法図(//部開口)



端子台：最大入線容量 38mm² 150A 端子ねじM8



主幹) ELB 3P 75AF BC 5.0kA
30mA高速形 単3中性線欠相保護付

分岐) MCB 2P 30AF BC 2.5kA
コード短絡保護機能付

⑭回路：IHクッキングヒーター用配線用遮断器

Ⓐ回路：エコキュート用配線用遮断器

Ⓑ回路：電気ボイラー用漏電遮断器

ボイラー用開閉器	エコキュート用開閉器	主開閉器	一次送り回路	分岐開閉器数			増回路 スペース	付属機器取付 スペース (175×75)	分電盤定格 定格電流 100A	キャビネット仕様 形式 露出・半埋込兼用形 材質 難燃性合成樹脂 (自己消火性) 色彩 マンセル 8GY9,7/0,2	日付 承認 検図 設計 製図	名称 面 担当
漏電遮断器	安全ブレーカ	漏電遮断器	P E A	安全ブレーカ 2P1E 20A	安全ブレーカ 2P2E 20A	安全ブレーカ 2P2E 30A (200V) (IH用)						
40A GB-52EC	20A BC-2NA	75A GBU-73:HKC	-	10 BC-1NA	3 BC-2NA	1 BC-2NA	2	-				住宅用分電盤 MAG37142IB2G4 (エコキュート・IHクッキングヒーター・電気ボイラー用)