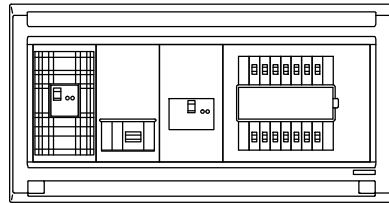
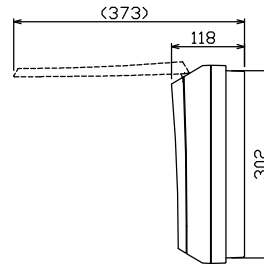
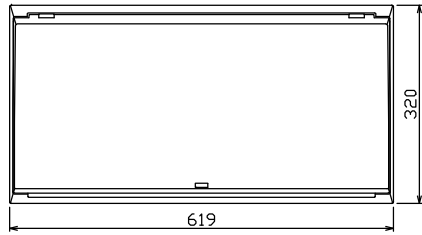
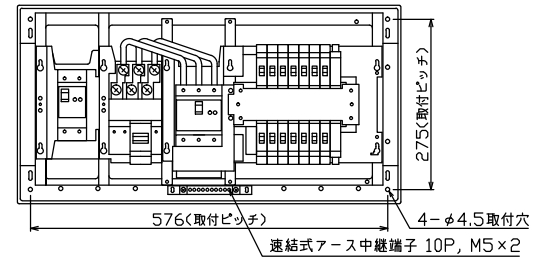




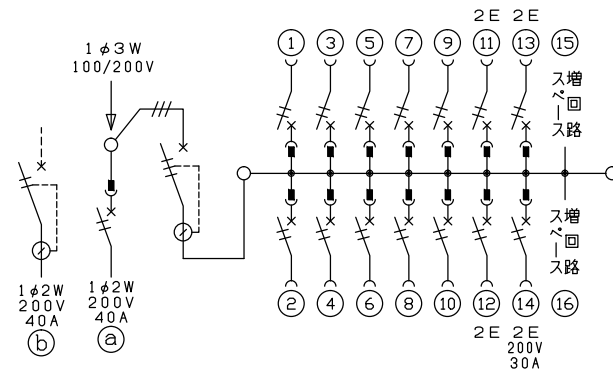
御納入先  
様



配線孔寸法図(//部開口)



端子台：最大入線容量 38mm<sup>2</sup> 150A 端子ねじM8



主幹) ELB 3P 75AF BC 5.0kA  
30mA高速形 単3中性線欠相保護付

分岐) MCB 2P 30AF BC 2.5kA  
コード短絡保護機能付

⑭回路：IHクッキングヒーター用配線用遮断器

①回路：電気温水器用配線用遮断器

②回路：電気ボイラー用漏電遮断器

ボイラー用開閉器		温水器用開閉器		主開閉器		一次送り回路		分岐開閉器数			付属機器取付	分電盤定格		キャビネット仕様		日付	名称	面	担当	
漏電遮断器	配線用遮断器	漏電遮断器		安全ブレーカ	安全ブレーカ	安全ブレーカ		安全ブレーカ	増回路	増回路	スペース	定格電流	形式	材質	色彩	承認	検図	設計	製図	
2P2E (200V)	2P2E (200V)	3P2E	P E A	2P1E 20A	2P2E 20A	2P2E 30A (200V) (IH用)		2P1E 20A	2P2E 20A	2P2E 30A	2	100A	露出・半埋込兼用形	難燃性合成樹脂 (自己消火性)	マンセル 8GY9,7/0,2	近藤	羽生	吉	長力	
40A	40A	75A	-	10	3	1		BC-1NA	BC-2NA	BC-2NA										
GB-52EC	B-52NA	GBU-73:HKC																		
名称 住宅用分電盤 品番 MAG37142IB4G4 (電気温水器・IHクッキングヒーター・電気ボイラー用)																				