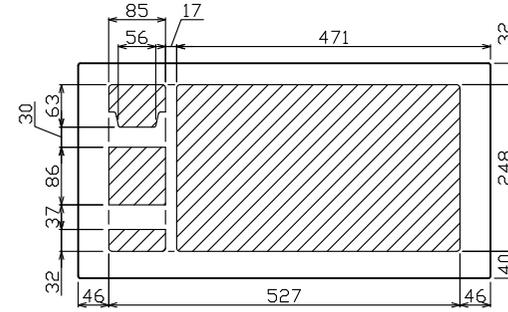
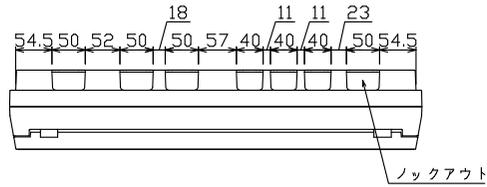


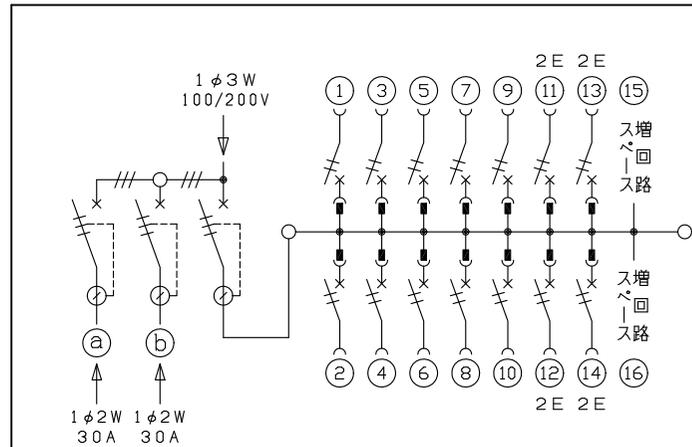
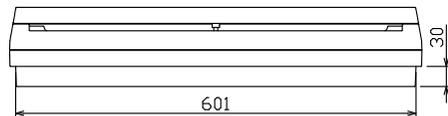
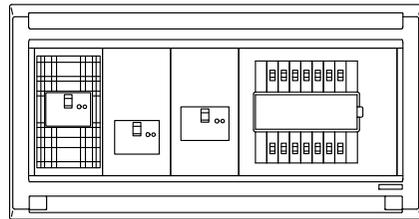
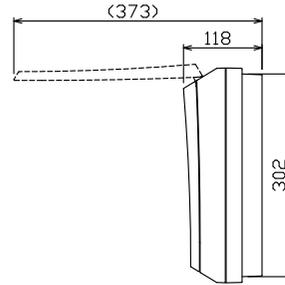
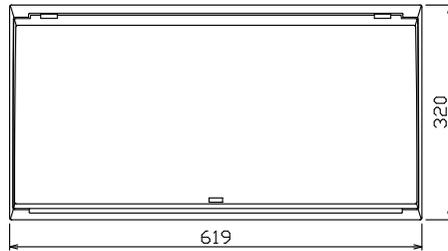
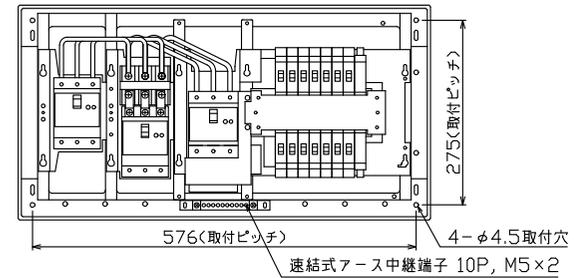


御納入先

様



配線孔寸法図(//部開口)



主幹) ELB 3P 75AF BC 5,0kA  
30mA高速形 単3中性線欠相保護付

分岐) MCB 2P 30AF BC 2,5kA  
コード短絡保護機能付

圧着端子: 22-8付属

(a)(b) 太陽光側遮断器: ELB 3P 50AF  
BC 5,0kA 30mA高速形  
単3中性線欠相保護付

太陽光側遮断器	太陽光側遮断器	主開閉器	分岐開閉器数					付属機器取付スペース(木板)	分電盤定格	キャビネット仕様	日付	名称	担当	
漏電遮断器	漏電遮断器	漏電遮断器	安全ブレーカ	安全ブレーカ	増回路スペース		増回路スペース	定格電流	形式	承認	検図	設計	製図	面
3P3E	3P3E	3P2E	2P1E 20A	2P2E 20A	P	E	A	100A	露出・半埋込兼用形	滑井	安藤	岡村	上木	
30A	30A	75A	10	4			2		難燃性合成樹脂(自己消火性)					住宅用分電盤
GBU-53HEC	GBU-53HEC	GBU-73-1HKC	BC-1NA	BC-2NA					マンセル 8GY9.7/0.2	デンパール工業株式会社				MAG37142T22L (太陽光発電システム用)

付属機器取付スペース(木板)	分電盤定格	キャビネット仕様	日付	名称	担当
(175×75)	100A	露出・半埋込兼用形	1/8 (A3基準)		
		難燃性合成樹脂(自己消火性)	承認	検図	設計
		マンセル 8GY9.7/0.2	滑井	安藤	岡村
					上木
			デンパール工業株式会社		

名称	担当
住宅用分電盤	
MAG37142T22L	
(太陽光発電システム用)	