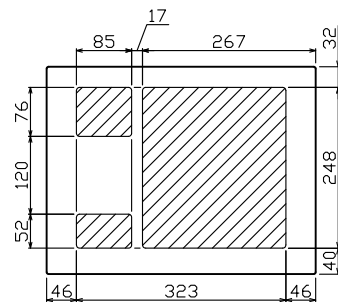
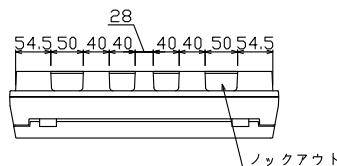
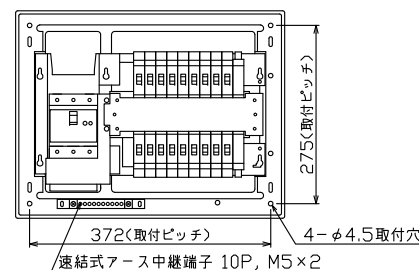
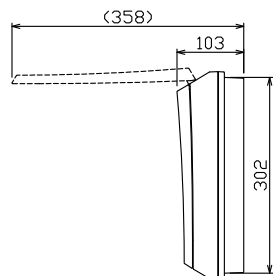
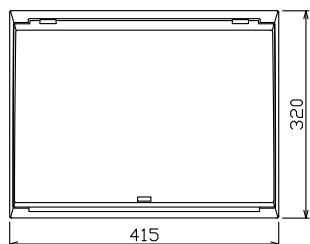




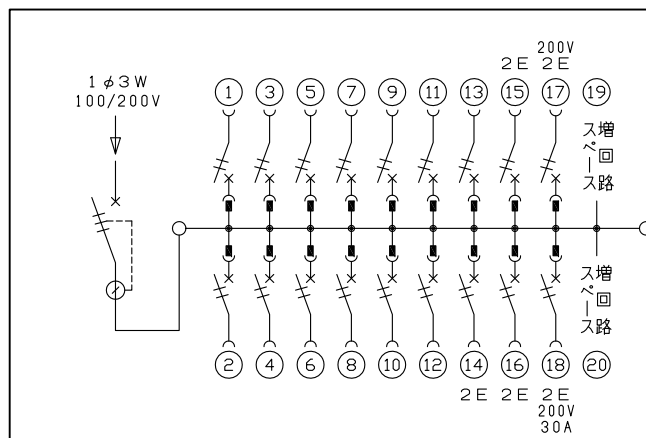
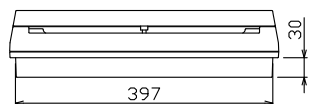
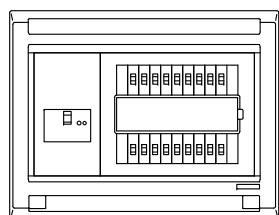
御納入先 様



配線孔寸法図(//部開口)



速結式アース中継端子 10P, M5×2



主幹 ELB 3P 75AF BC 5.0kA
30mA高速形 単3中性線欠相保護付

分岐 MCB 2P 30AF BC 2.5kA
コード短絡保護機能付

圧着端子: 22-8付属

⑰回路: エコキュート用配線用遮断器

⑱回路: IHクッキングヒーター用配線用遮断器

リミッター スペース (木板)	主開閉器 漏電遮断器	一次送り回路	分岐 開閉器数				付属機器取付 スペース (木板)	分電盤定格	キャビネット仕様		日付	名称	担当
(175×75)	3P2E	P E A	安全ブレーカ 2P1E 20A	安全ブレーカ 2P2E 20A	安全ブレーカ 2P2E 20A	安全ブレーカ 2P2E 30A	増回路 スペース	定格電流 100A	形式 露出・半埋込兼用形	尺度 1/8 (A3基準)	承認 検図 設計 製図	面	
-	75A 6BU-73-1HKC	-	13 BC-1NA	3 BC-2NA	1 (200V) (IH用)	1 (200V) (IH用)	2	(175×75)	材質 難燃性合成樹脂 (自己消火性)	承認 近議 羽生 吉川 長力	品名 住宅用分電盤	品番	
									色彩 マンセル 8GY9,7/0,2	テンパール工業株式会社	品番		

品番 **MAG371721A2**
(エコキュート・IHクッキングヒーター用)