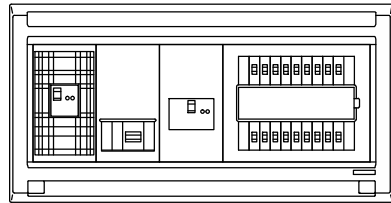
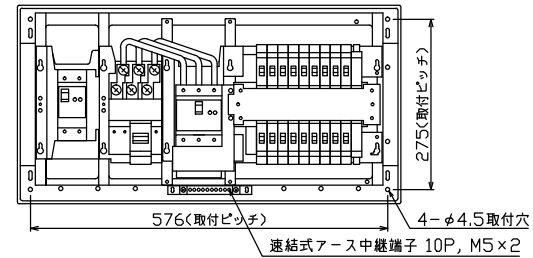




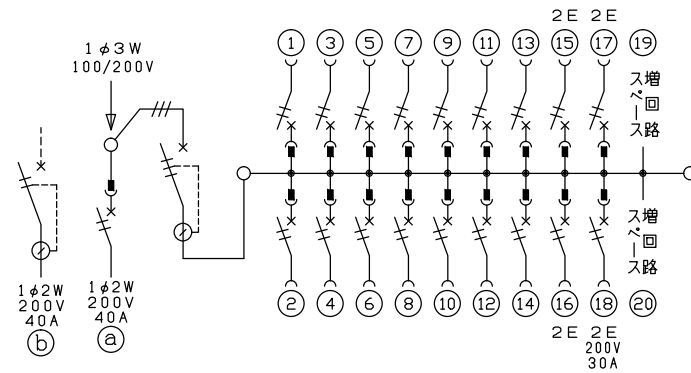
御納入先 \_\_\_\_\_ 様



配線孔寸法図(//部開口)



端子台：最大入線容量 38mm<sup>2</sup> 150A 端子ねじM8



主幹) ELB 3P 75AF BC 5.0kA  
30mA高速形 単3中性線欠相保護付

分岐) MCB 2P 30AF BC 2.5kA  
コード短絡保護機能付

⑱回路：IHクッキングヒーター用配線用遮断器

Ⓐ回路：電気温水器用配線用遮断器

Ⓑ回路：電気ボイラー用漏電遮断器

ボイラー用開閉器		温水器用開閉器		主開閉器		一次送り回路		分岐開閉器数			付属機器取付	分電盤定格		キャビネット仕様		日付	名称	面	担当		
漏電遮断器	配線用遮断器	漏電遮断器		安全ブレーカ	安全ブレーカ	安全ブレーカ	増回路	増回路	増回路	増回路	スペース	定格電流	100A	形式	露出・半埋込兼用形	承認	名称				
2P2E (200V)	2P2E (200V)	3P2E	P E A	2P1E 20A	2P2E 20A	2P2E 30A (200V) (IH用)	スペース	スペース	スペース	スペース	(175×75)			材質	難燃性合成樹脂 (自己消火性)	承認	住宅用分電盤				
40A	40A	75A	-	14	3	1	2	-	-	-				色彩	マンセル 8GY9,7/0,2	承認	MAG37182IB4G4				
GB-52EC	B-52NA	GBU-73-IHKC		BC-1NA	BC-2NA	BC-2NA											品番				
																	品番	MAG37182IB4G4		(電気温水器・IHクッキングヒーター・電気ボイラー用)	