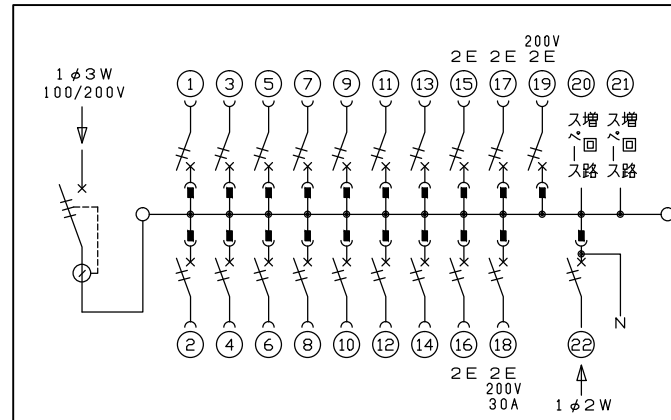
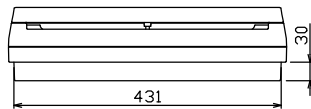
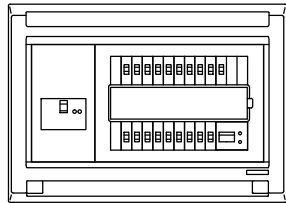
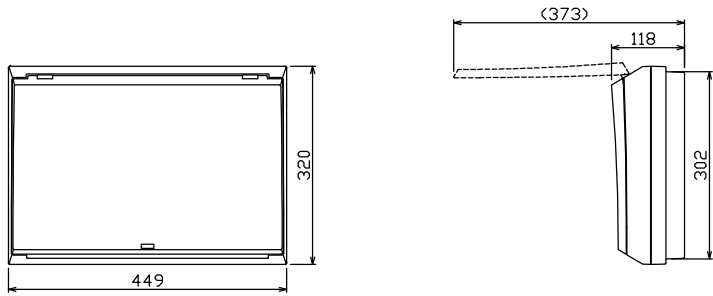
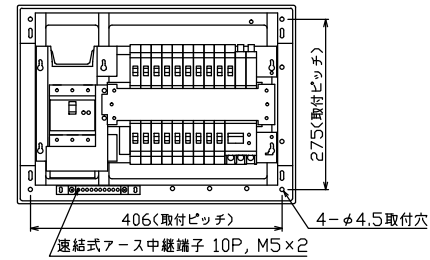




御納入先
様



配線孔寸法図(斜線部開口)



主幹) ELB 3P 75AF BC 5.0kA
30mA高速形 単3中性線欠相保護付

分岐) MCB 2P 30AF BC 2.5kA
コード短絡保護機能付

圧着端子: 22-8付属

⑱回路: IHキッチンヒーター用配線用遮断器

⑲回路: エコキュート用配線用遮断器

⑳太陽光遮断器: MCB 2P(N端子付)
50AF BC 2.5kA 単3中性線欠相保護付

リミッター スペース (木板)	主開閉器 漏電遮断器	一次送り回路	分岐開閉器数					増回路 スペース	付属機器取付 スペース (木板)	分電盤定格 定格電流	キャビネット仕様 形式	キャビネット仕様 材質	キャビネット仕様 色彩	日付 承認	日付 検図	日付 設計	日付 製図	名称	面	担当
			安全ブレーカ	安全ブレーカ	安全ブレーカ	安全ブレーカ	太陽光遮断器											名称		
(175x75)	3P3E	P E A	2P1E 20A	2P2E 20A	2P2E 30A	2P2E 20A	2P2E 30A	(200V) (IH用)	(200V) (IH+T用)	100A	露出・半埋込兼用形	難燃性合成樹脂 (自己消火性)	マンセル 8GY9,7/0,2					住宅用分電盤		
-	75A	-	14	3	1	1	1	2	-									MAG37182IT2A2		
	GBU-73HKC		BC-1NA	BC-2NA	BC-2NA	BC-2NA	BC-2NA	BU-52NS										(太陽光発電システム用, IHキッチンヒーター, エコキュート)		