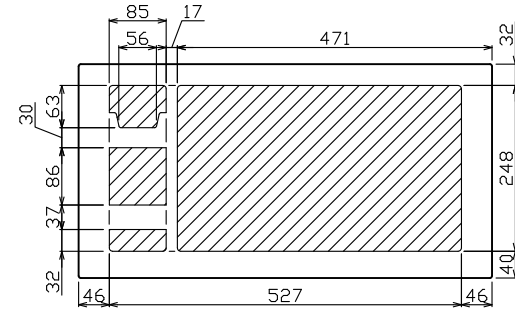
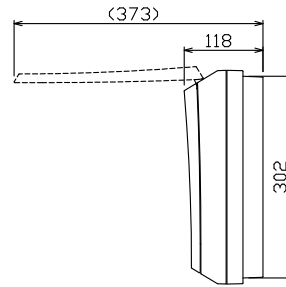
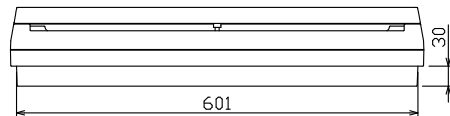
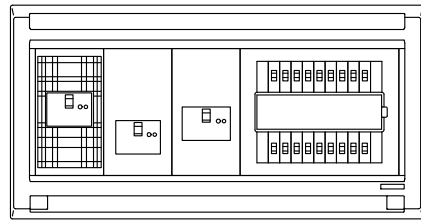
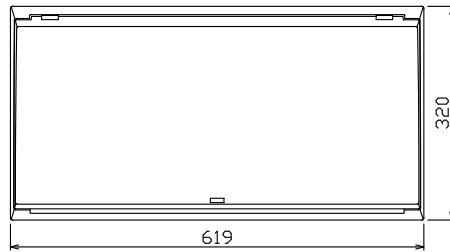
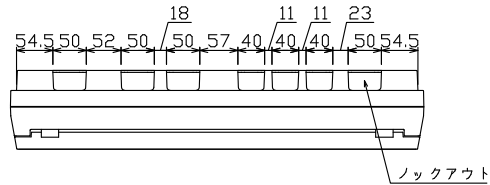


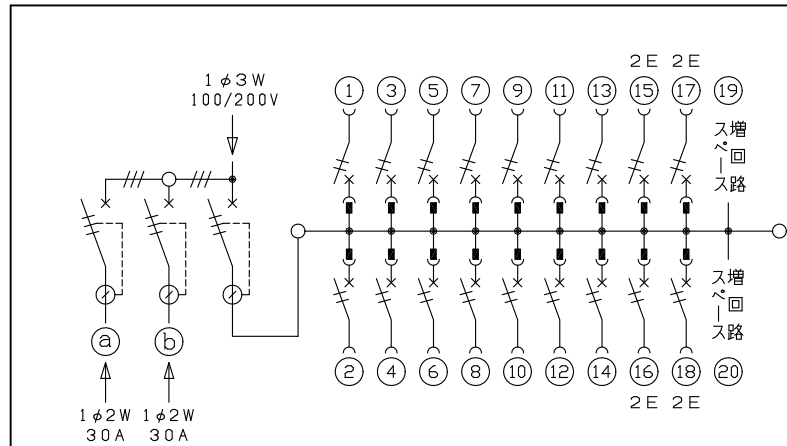
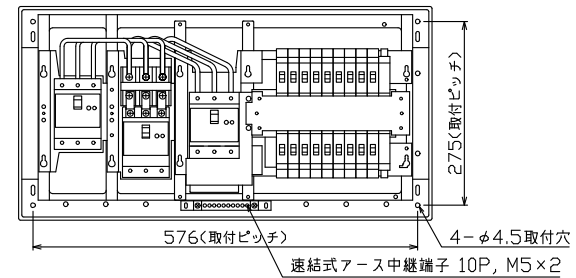


御納入先

様



配線孔寸法図(//部開口)



主幹) ELB 3P 75AF BC 5.0kA
30mA高速形 単3中性線欠相保護付

分岐) MCB 2P 30AF BC 2.5kA
コード短絡保護機能付

圧着端子: 22-8付属

(a)(b) 太陽光側遮断器: ELB 3P 50AF
BC 5.0kA 30mA高速形
単3中性線欠相保護付

太陽光側遮断器		太陽光側遮断器		主開閉器		分岐開閉器数				付属機器取付スペース(木板)	分電盤定格		キャビネット仕様		日付		名称	面	担当	
漏電遮断器	漏電遮断器	漏電遮断器	安全ブレーカ	安全ブレーカ	増回路スペース	増回路スペース	増回路スペース	増回路スペース	増回路スペース	増回路スペース	増回路スペース	増回路スペース	増回路スペース	増回路スペース	増回路スペース	増回路スペース	増回路スペース	増回路スペース	増回路スペース	増回路スペース
3P3E	3P3E	3P2E	2P1E 20A	2P2E 20A	P	E	A					100A	形式	露出・半埋込兼用形	承認	1/8 (A3基準)	図番			
30A	30A	75A	14	4									材質	難燃性合成樹脂(自己消火性)	滑井		品名	住宅用分電盤		
GBU-53HEC	GBU-53HEC	GBU-731HKC	BC-1NA	BC-2NA									色彩	マンセル 8GY9.7/0.2	安藤		品番	MAG37182T22L		
														(太陽光発電システム用)						