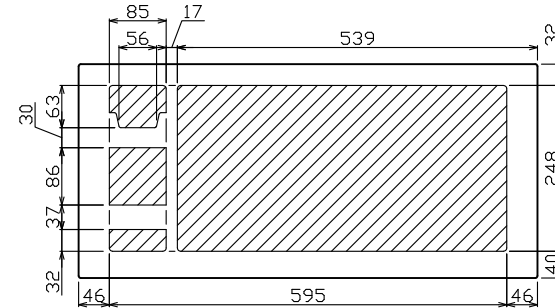
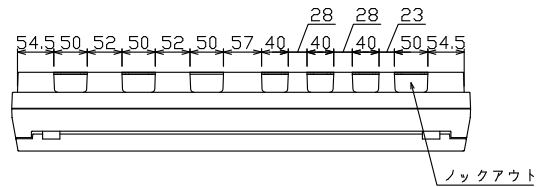


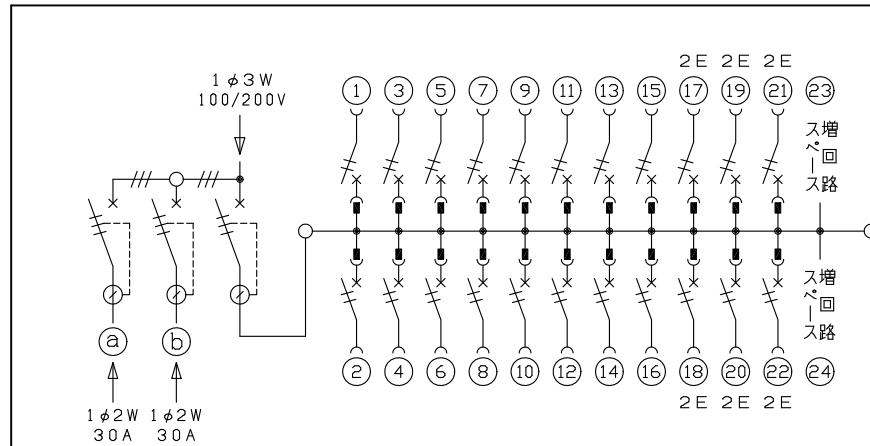
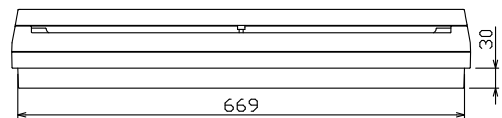
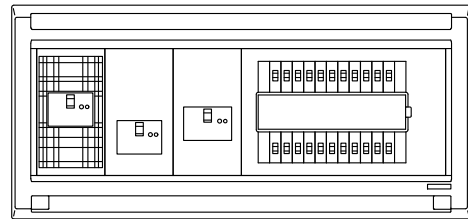
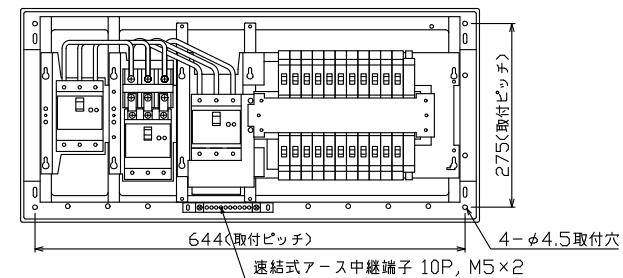
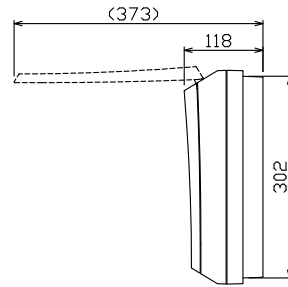
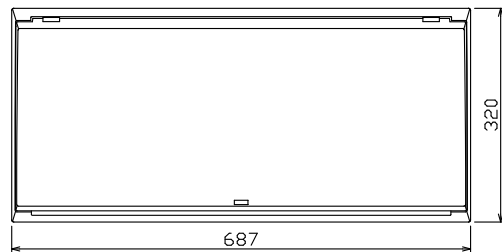


御納入先

様



配線孔寸法図(//部開口)



主幹) ELB 3P 75AF BC 5.0kA
30mA高速形 単3中性線欠相保護付

分岐) MCB 2P 30AF BC 2.5kA
コード短絡保護機能付

圧着端子: 22-8付属

Ⓐ Ⓑ 太陽光側遮断器: ELB 3P 50AF
BC 5.0kA 30mA高速形
単3中性線欠相保護付

太陽光側遮断器	太陽光側遮断器	主開閉器	分岐開閉器数				付属機器取付スペース(木板)	分電盤定格	キャビネット仕様		日付	名称	担当	
漏電遮断器	漏電遮断器	漏電遮断器	安全ブレーカ	安全ブレーカ		増回路スペース	定格電流	形式	材質	承認	検図	設計	製図	面
3P3E	3P3E	3P2E	2P1E 20A	2P2E 20A	P E A	スペース	100A	露出・半埋込兼用形	難燃性合成樹脂(自己消火性)	滑井	安藤	岡村	上木	
30A	30A	75A	16	6		2			マンセル 8GY9.7/0.2	デンパール工業株式会社				
GBU-53HEC	GBU-53HEC	GBU-731HKC	BC-1NA	BC-2NA						住宅用分電盤				
										MAG37222T22L				
										(太陽光発電システム用)				