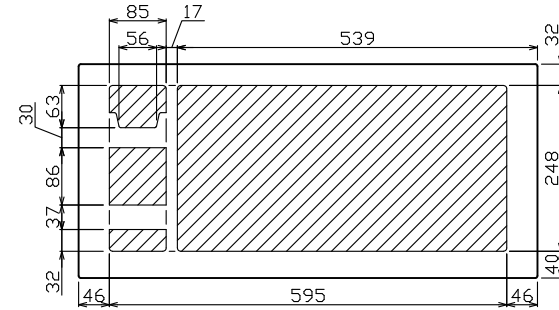
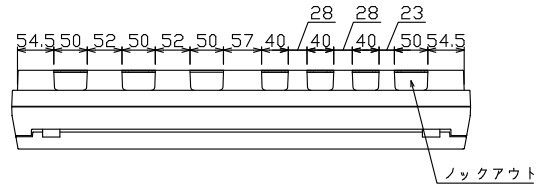


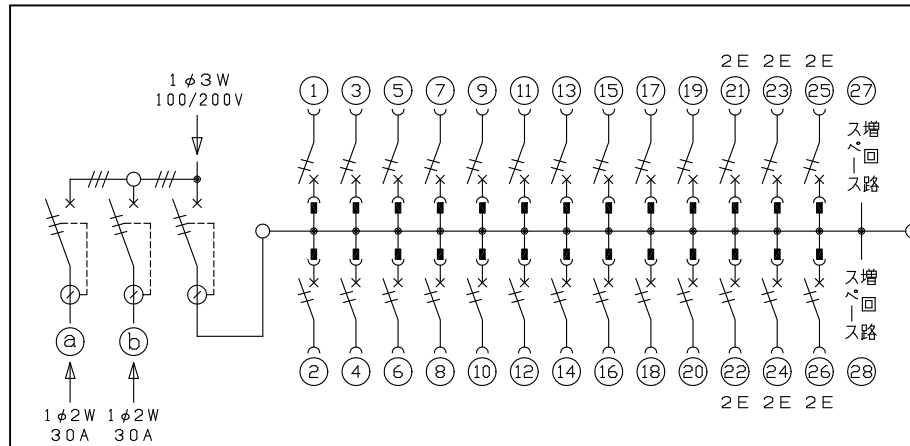
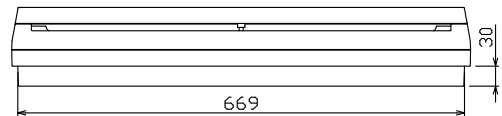
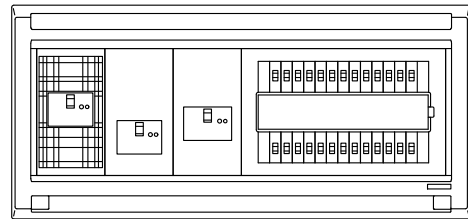
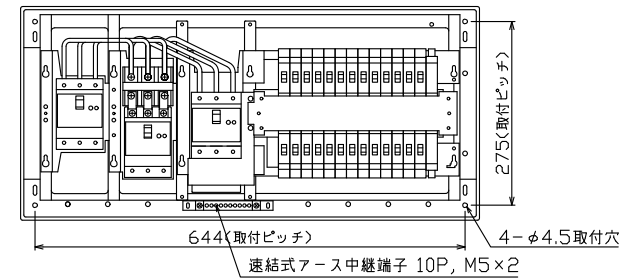
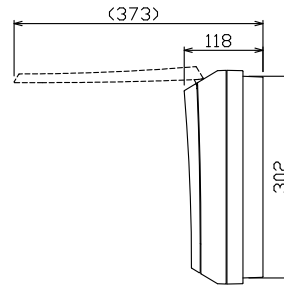
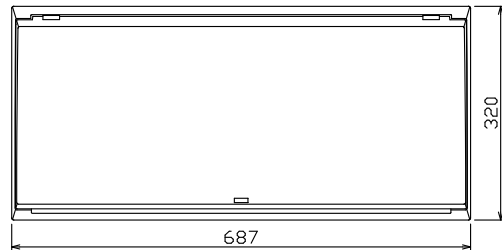


御納入先

様



配線孔寸法図(//部開口)



主幹) ELB 3P 75AF BC 5.0kA
30mA高速形 単3中性線欠相保護付

分岐) MCB 2P 30AF BC 2.5kA
コード短絡保護機能付

圧着端子: 22-8付属

(a)(b) 太陽光側遮断器: ELB 3P 50AF
BC 5.0kA 30mA高速形
単3中性線欠相保護付

太陽光側開閉器		太陽光側開閉器		主開閉器		分岐開閉器数				付属機器取付スペース(木板)	分電盤定格		キャビネット仕様		日付		名称	担当		
漏電遮断器	漏電遮断器	漏電遮断器	安全ブレーカ	安全ブレーカ		増回路スペース	増回路スペース	増回路スペース	増回路スペース	増回路スペース	増回路スペース	増回路スペース	増回路スペース	増回路スペース	増回路スペース	増回路スペース	増回路スペース	名称	担当	
3P3E	3P3E	3P2E	2P1E 20A	2P2E 20A	P E A						100A	形式	露出・半埋込兼用形	承認	1/8 (A3基準)	検図	設計	製図		
30A	30A	75A	20	6								材質	難燃性合成樹脂(自己消火性)	滑井	安藤	岡村	上木			
GBU-53HEC	GBU-53HEC	GBU-731HKC	BC-1NA	BC-2NA								色彩	マンセル 8GY9.7/0.2	テンパール工業株式会社				品番		
																		品名	住宅用分電盤	
																		品番	MAG37262T22L (太陽光発電システム用)	