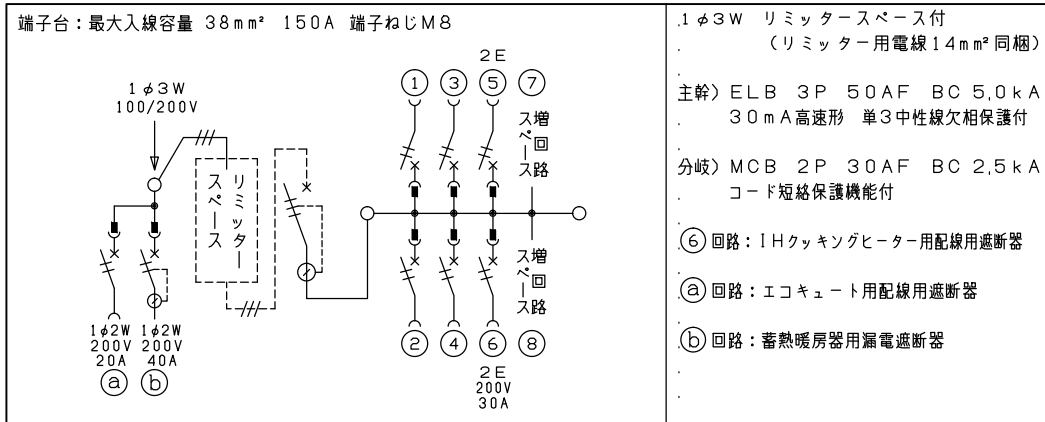
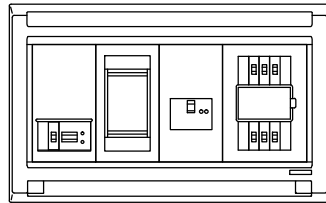
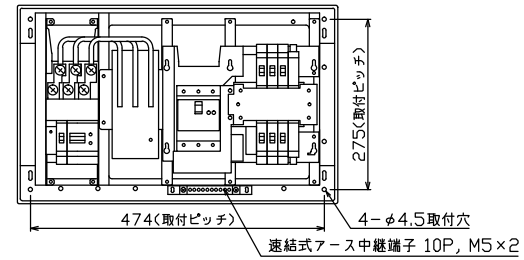
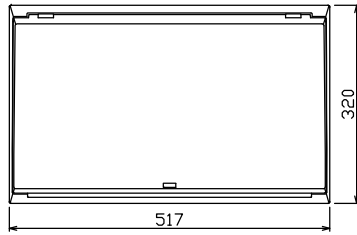




御納入先
様



配線孔寸法図(//部開口)



Eコキュート用開閉器		暖房器用開閉器		リミッター スペース (木板)	主開閉器 漏電遮断器	一次送り回路	分岐開閉器数			付属機器取付 スペース (木板)	分電盤定格	キャビネット仕様		日付	名称	面	担当	
安全ブレーカ	漏電遮断器	安全ブレーカ	漏電遮断器				安全ブレーカ	安全ブレーカ	安全ブレーカ	増回路 スペース	定格電流	形式	材質	承認	検図	設計	製図	
2P2E (200V)	2P2E (200V)	2P2E (200V)	2P2E (200V)	(175×75)	3P2E	P E A	2P1E 20A	2P2E 20A	2P2E 30A (200V) (IH用)	2	60 A	露出・半埋込兼用形	難燃性合成樹脂 (自己消火性)	近藤	羽生	吉	長力	住宅用分電盤
20A	40A	有	40A				4	1	1			マンセル 8GY9,7/0,2	テンパール工業株式会社				MALG34062IB2E4	(エコキュート・IHクッキングヒーター・蓄熱暖房器用)
BC-2NA	GB-52NA		GBU-53:1HEC				BC-1NA	BC-2NA	BC-2NA									