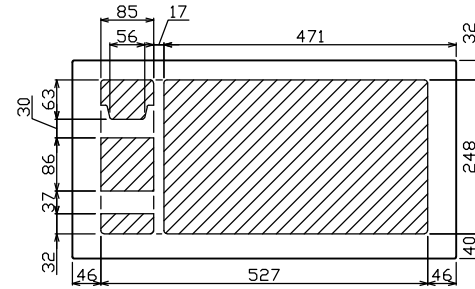
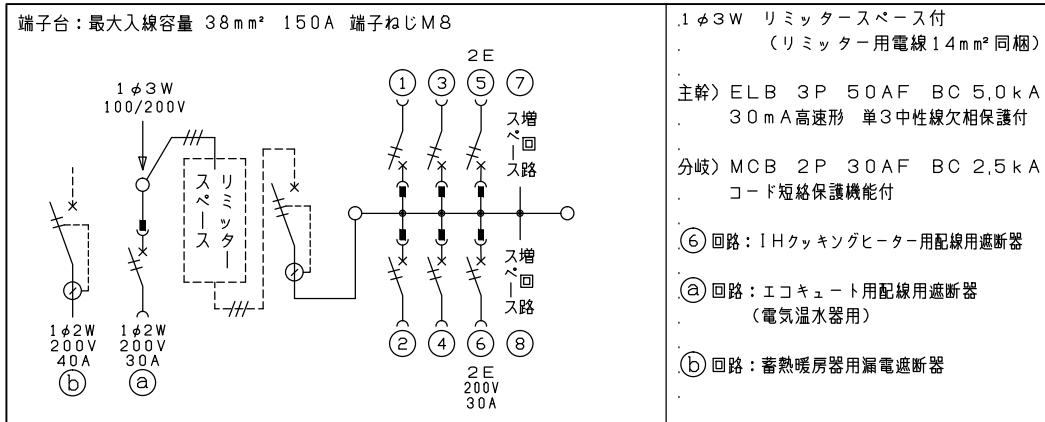
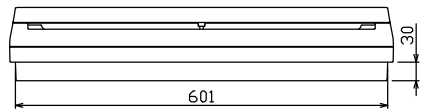
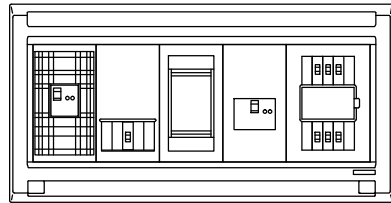
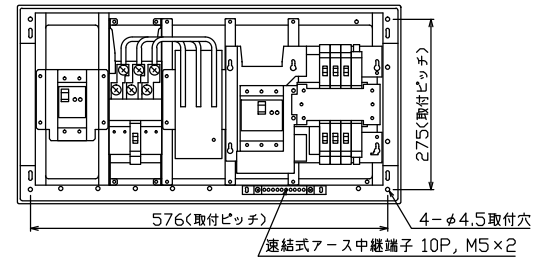
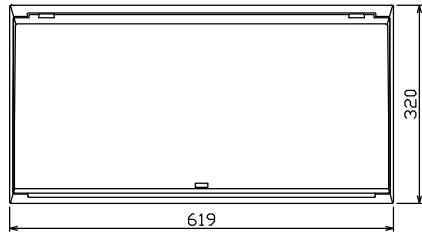




御納入先
様



配線孔寸法図(//部開口)



ボイラー用開閉器	エコキュート用開閉器	リミッター スペース (木板)	主閉閉器	一次送り回路	分岐開閉器数			増回路 スペース	付属機器取付 スペース (木板)	分電盤定格	キャビネット仕様	日付	名称	面	担当	
漏電遮断器	安全ブレーカ		漏電遮断器		安全ブレーカ	安全ブレーカ	安全ブレーカ		定格電流	60A	形式 露出・半埋込兼用形	承認 検図 設計 製図	図番			
2P2E (200V)	2P2E (200V)	(175×75)	3P2E	P E A	2P1E 20A	2P2E 20A	2P2E 30A (200V) (IH用)	2	(175×75)		材質 難燃性合成樹脂 (自己消火性)	近藤 羽生 吉 長力	品名	住宅用分電盤		
40A	30A	有	40A	-	4	1	1			色彩 マンセル 8GY9,7/0,2	テンパール工業株式会社			品番	MALG34062IB3G4 (エコキュート・IHクッキングヒーター・電気ボイラー用)	
GB-52EC	BC-2NA		GBU-53:1HEC		BC-1NA	BC-2NA	BC-2NA									