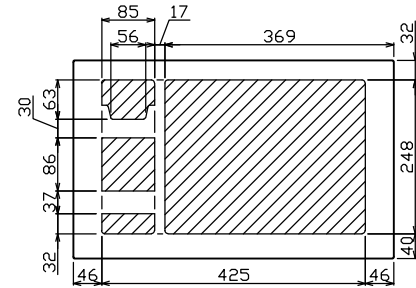
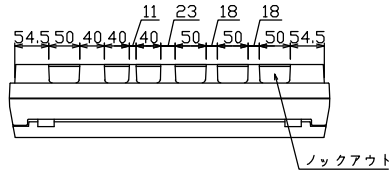
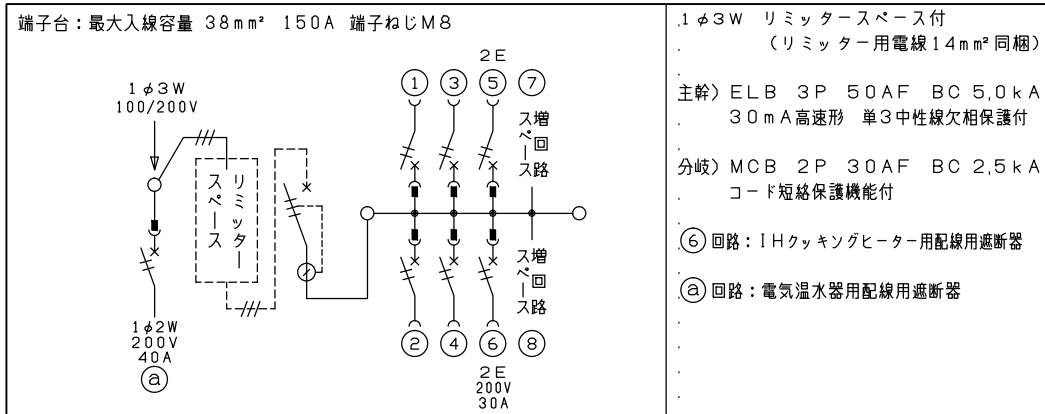
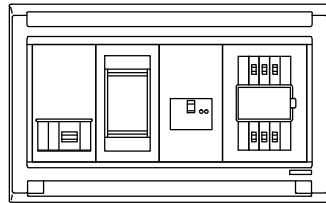
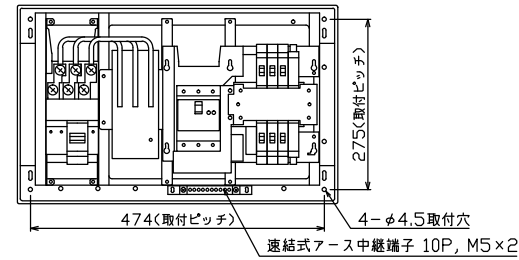
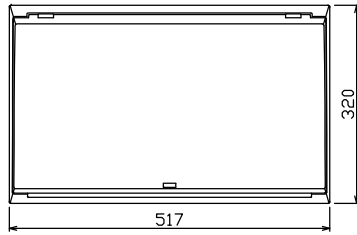




御納入先  
様



配線孔寸法図(//部開口)



温水器用開閉器 配線用遮断器	リミッター スペース (木板)	主開閉器 漏電遮断器	一次送り回路 P E A	分岐開閉器数			増回路 スペース	付属機器取付 スペース (木板)	分電盤定格	キャビネット仕様	日付	名称	面	担当
2P2E (200V)	(175×75)	3P2E		安全ブレーカ 2P1E 20A	安全ブレーカ 2P2E 20A	安全ブレーカ 2P2E 30A (IH用)	2	(175×75)	60A	形式 露出・半埋込兼用形 材質 難燃性合成樹脂 (自己消火性) 色彩 マンセル 8GY9,7/0,2	尺度 1/8 (A3基準) 承認 検図 設計 製図	図番		
40A B-52NA	有	40A GBU-53.1HEC	-	4 BC-1NA	1 BC-2NA	1 BC-2NA						住宅用分電盤 MALG34062IB4 (電気温水器・IHクッキングヒーター用)		