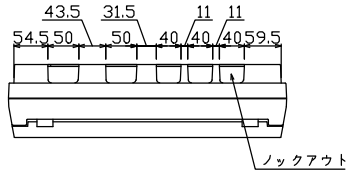
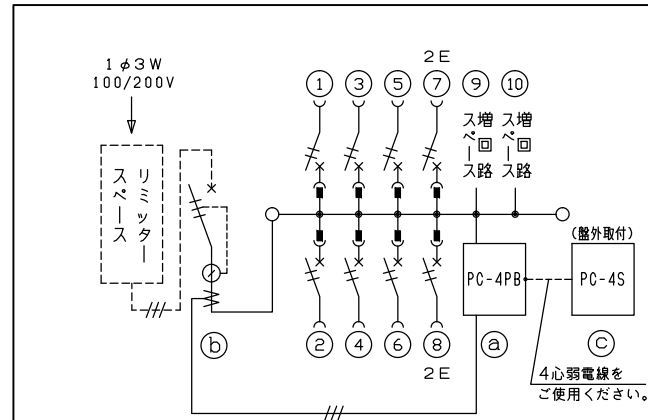
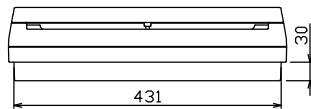
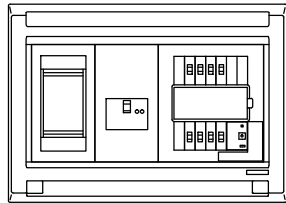
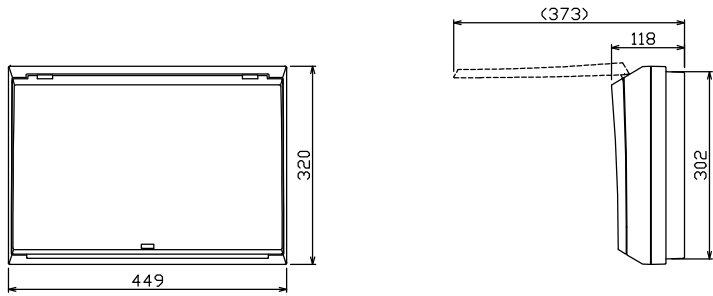
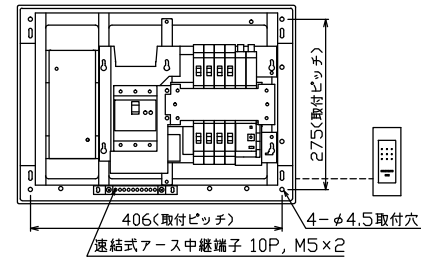




御納入先  
様



配線孔寸法図(斜線部開口)



1φ3W リミッタースペース付  
(リミッター用電線14mm<sup>2</sup>同梱)  
主幹 ELB 3P 50AF BC 5.0kA  
30mA高速形 単3中性線欠相保護付  
分岐 MCB 2P 30AF BC 2.5kA  
コード短絡保護機能付  
① 省エネコントローラ (本体) PC-4PB  
電流値の使用レベル信号外部出力機能付  
電流制限器有無切替スイッチ付  
② 変流器 φ17 (CT-17φA)  
③ 省エネコントローラ (音声表示器) PC-4S  
電気使用量レベル表示, スピーカ内蔵

リミッター スペース (木板) (175×75) 有	主開閉器 漏電遮断器 3P2E 40A GBU-53-1HC	一次送り回路 P E A	分岐開閉器数			増回路 スペース 2	付属機器取付 スペース (木板) (175×75)	分電盤定格 定格電流 60A	キャビネット仕様 形式 露出・半埋込兼用形 材質 難燃性合成樹脂 (自己消火性) 色彩 マンセル 8GY9,7/0,2	日付 1/8 (A3基準) 承認 検閲 設計 製図 近藤 羽生 吉 長力	名称 住宅用分電盤 MALG34082PC4 (ピークカット機能付)	面 担当
--	--	-----------------	--------	--	--	------------------	------------------------------------	----------------------	---	--	---	---------