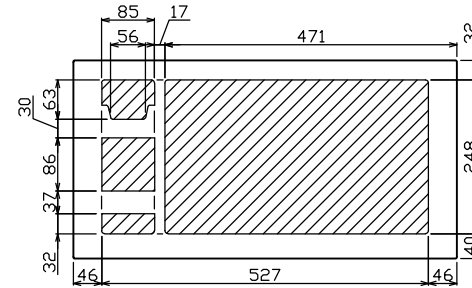
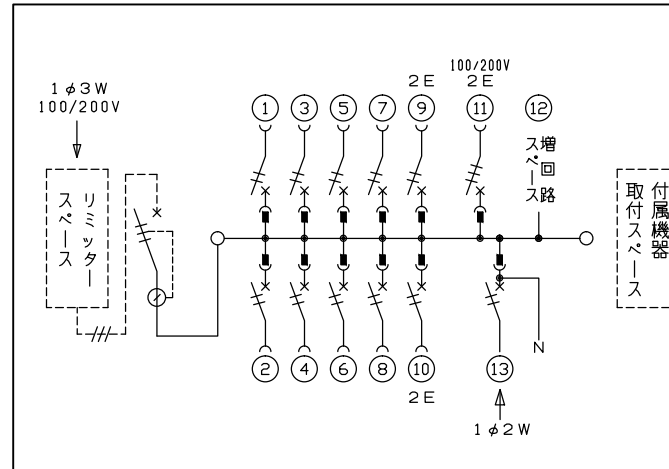
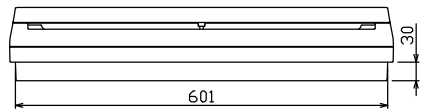
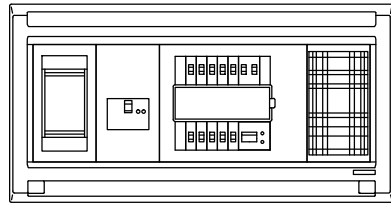
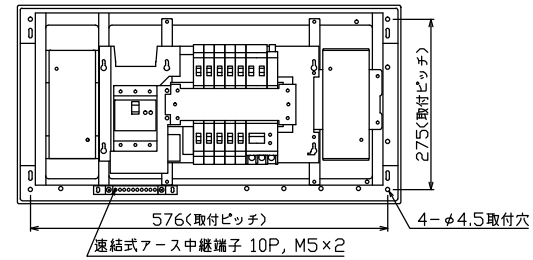
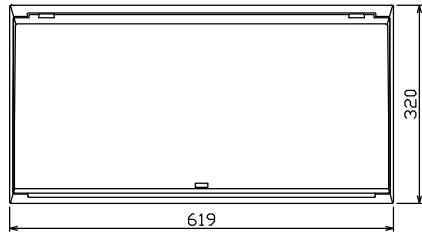




御納入先  
様



配線孔寸法図(//部開口)



1φ3W リミッタースペース付  
(リミッター用電線 14mm<sup>2</sup> 同梱)

主幹) ELB 3P 50AF BC 5.0kA  
30mA高速形 単3中性線欠相保護付

分岐) MCB 2P 30AF BC 2.5kA  
コード短絡保護機能付

⑪回路: 単3分岐ブレーカ 30AF  
BC 2.5kA コード短絡保護機能付  
ニュートラルスイッチ付

(注) 主幹ブレーカに入る電線色と  
単3分岐ブレーカの負荷側の  
電線色は異なる場合があります。

⑬太陽光遮断器: MCB 2P(N端子付)  
50AF BC 2.5kA 単3中性線欠相保護付

リミッター スペース (木板) (175×75)	主開閉器 漏電遮断器 3P3E 40A GBU-53HEC	一次送り回路 P E A	分岐開閉器数				増回路 スペース 1	付属機器取付 スペース (175×75) 有	分電盤定格 定格電流 60A	キャビネット仕様 形式 露出・半埋込兼用形 材質 難燃性合成樹脂 (自己消火性) 色彩 マンセル 8GY9,7/0,2	日付 尺度 1/8 (A3基準) 承認 検図 設計 製図	名称 住宅用分電盤	面 担当
			安全ブレーカ 2P1E 20A BC-1NA	安全ブレーカ 2P2E 20A BC-2NA	単3分岐ブレーカ 2P2E 20A BC-3-1NSA	太陽光遮断器 2P2E 30A BU-52NS							
有			8	2	1	1						MALG34101T2NP	