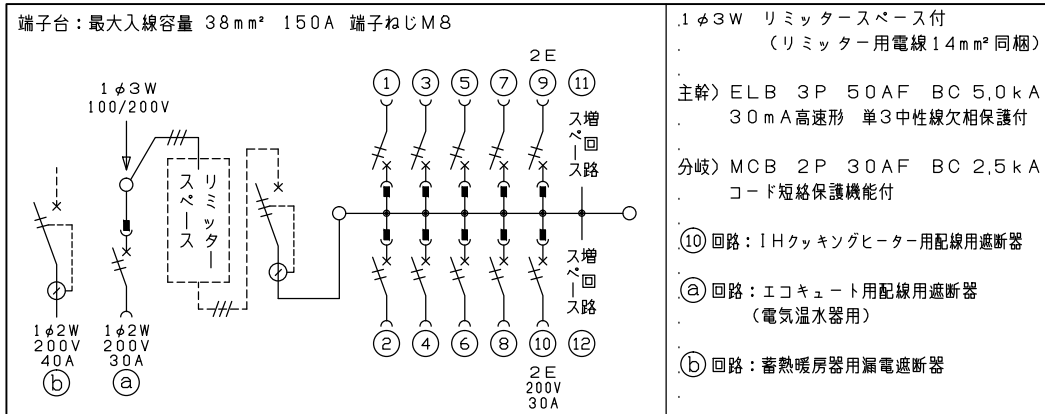
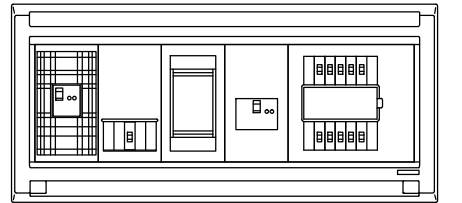
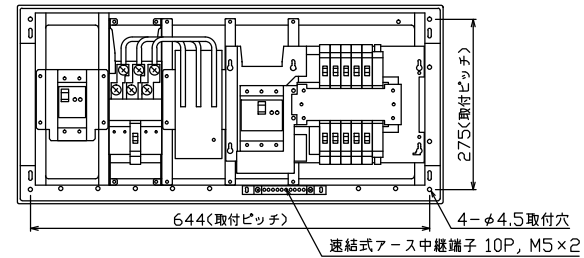


配線孔寸法図(//部開口)



ボイラー用開閉器	エコキュート用開閉器	リミッタースペース (木板)	主閉閉器	一次送り回路	分岐開閉器数			増回路	付属機器取付スペース (木板)	分電盤定格	キャビネット仕様		日付	名称	面	担当		
漏電遮断器	安全ブレーカ		漏電遮断器		安全ブレーカ	安全ブレーカ	安全ブレーカ	スペース	スペース (木板)	定格電流	形式	材質	色彩	承認	検閲	設計	製図	
2P2E (200V)	2P2E (200V)	(175x75)	3P2E	P E A	2P1E 20A	2P2E 20A	2P2E 30A (200V) (IH用)	2	(175x75)	60 A	露出・半埋込兼用形	難燃性合成樹脂 (自己消火性)	マンセル 8GY9,7/0,2	承認	検閲	設計	製図	住宅用分電盤
GB-52EC	BC-2NA	有	40 A	-	8	1	1											MALG34102IB3G4
			GBU-53:1HEC		BC-1NA	BC-2NA	BC-2NA											(エコキュート・IHクッキングヒーター・電気ボイラー用)