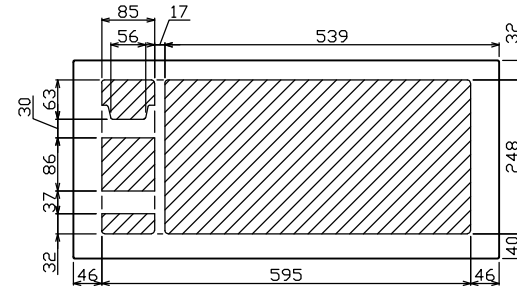
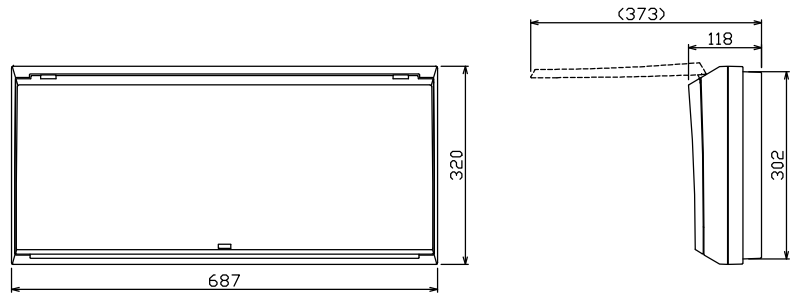
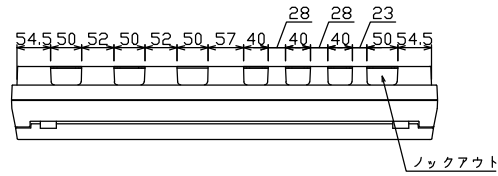
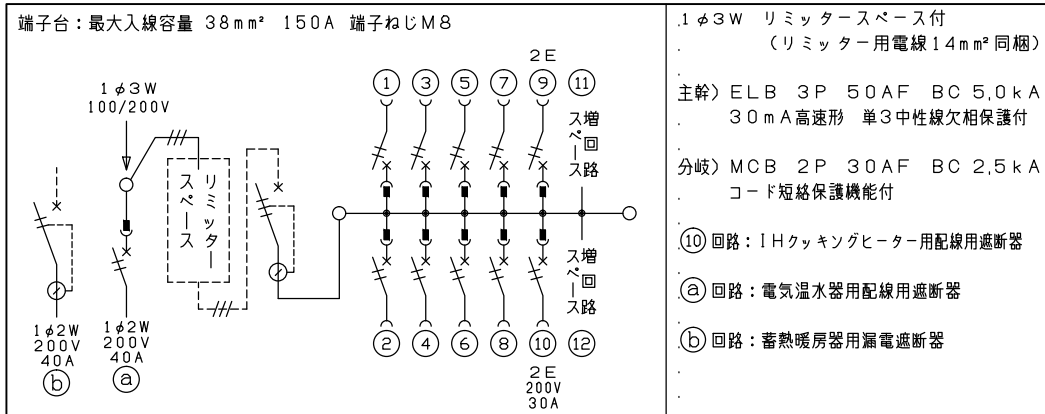
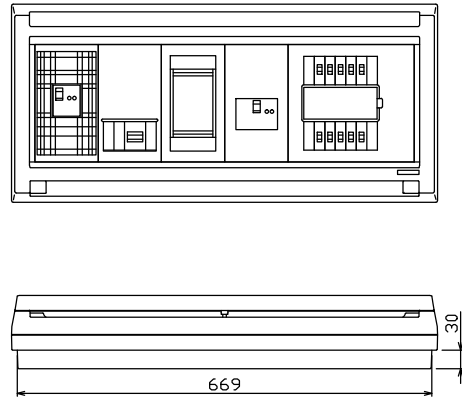
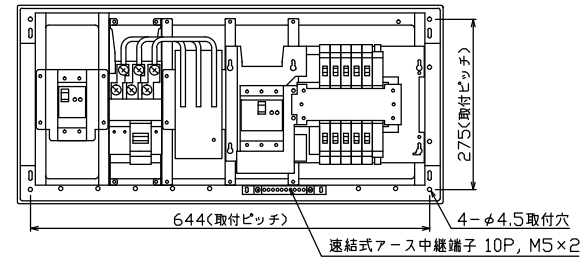




御納入先  
様



配線孔寸法図(//部開口)



ボイラー用開閉器 漏電遮断器	温水器用開閉器 配線用遮断器	リミッター スペース (木板)	主開閉器 漏電遮断器	一次送り回路 P E A	分岐開閉器数			増回路 スペース	付属機器取付 スペース (木板)	分電盤定格	キャビネット仕様		日付	名称	面	担当	
2P2E (200V)	2P2E (200V)	(175×75)	3P2E		安全ブレーカ 2P1E 20A	安全ブレーカ 2P2E 20A	安全ブレーカ 2P2E 30A (200V) (IH用)			定格電流 60A	形式 露出・半埋込兼用形	材質 難燃性合成樹脂 (自己消火性)	色彩 マンセル 8GY9,7/0,2	承認 検査 設計 製図	名称		
40A GB-52EC	40A B-52NA	有	40A	-	8	1	1	2	-								
			GBU-53:1HEC		BC-1NA	BC-2NA	BC-2NA		(175×75)								
														名称	住宅用分電盤		
														品番	MALG34102IB4G4		
														品番	(電気温水器・IHクッキングヒーター・電気ボイラー用)		