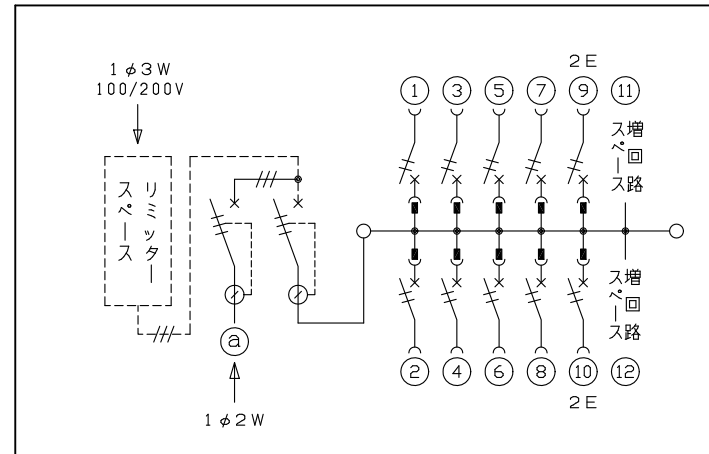
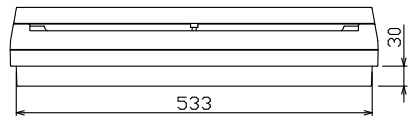
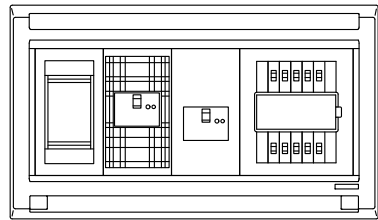
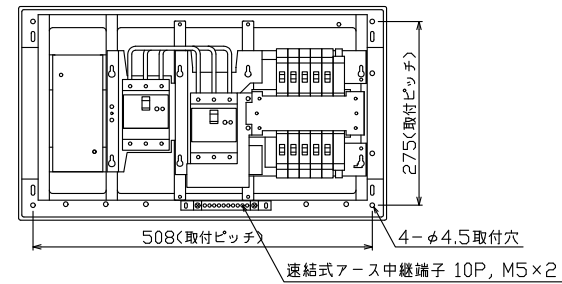
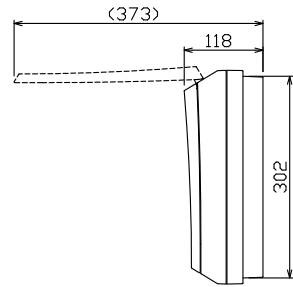
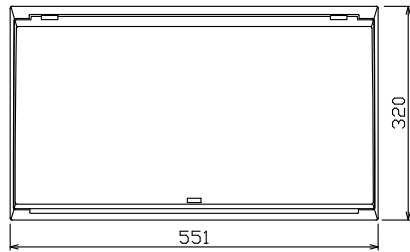


配線孔寸法図(//部開口)



1φ3W リミッタースペース付
(リミッター用電線 14mm² 同梱)
 主幹) ELB 3P 50AF BC 5.0kA
 30mA高速形 単3中性線欠相保護付
 分岐) MCB 2P 30AF BC 2.5kA
 コード短絡保護機能付
 ②太陽光側遮断器: ELB 3P 50AF
 BC 5.0kA 30mA高速形
 単3中性線欠相保護付

リミッター スペース (木板) (175x75) 有	太陽光側遮断器 漏電遮断器 3P3E 30A GBU-53HEC	主開閉器 漏電遮断器 3P2E 40A GBU-53-IHEC	一次送り回路 P E A	分岐開閉器数 安全ブレーカ 安全ブレーカ 2P1E 20A 2P2E 20A P E A				増回路 スペース 2	付属機器取付 スペース (175x75) -	分電盤定格 定格電流 60A	キャビネット仕様 形式 露出・半埋込兼用形 材質 難燃性合成樹脂 (自己消火性) 色彩 マンセル 8GY9.7/0.2	日付 承認 検査 設計 製造 1/8 (A3基準) 滑井 安藤 岡村 上木	名称 住宅用分電盤 MALG34102T21L (太陽光発電システム用)	担当 面
--	--	---	-----------------	---	--	--	--	------------------	---------------------------------	----------------------	---	--	---	---------