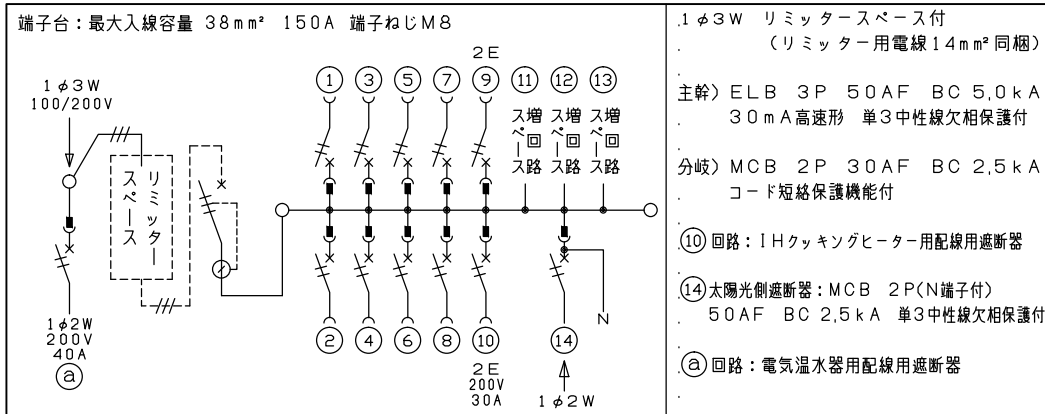
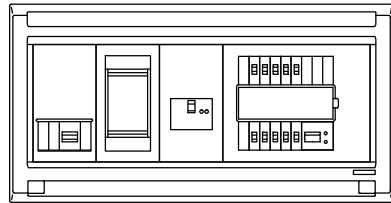
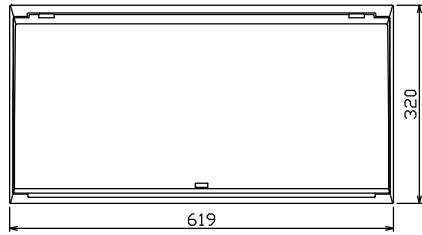
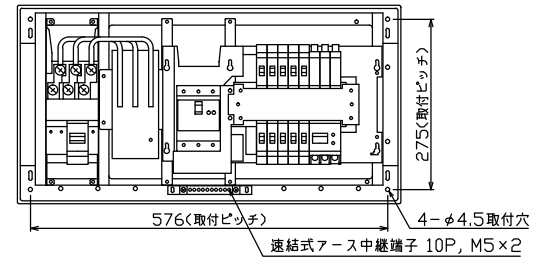




御納入先  
様



配線孔寸法図(//部開口)



温水器用開閉器		リミッタースペース		主開閉器		一次送り回路		分岐開閉器数				付属機器取付スペース	分電盤定格		キャビネット仕様		日付		名称	面	担当	
配線用遮断器		スペース(木板)		漏電遮断器		P E A		安全ブレーカ	安全ブレーカ	安全ブレーカ	太陽光側遮断器	増回路スペース	定格電流	60A	形式	露出・半埋込兼用形	承認	検図	設計	製図		
2P2E (200V)		(175x75)		3P3E		P E A		2P1E 20A	2P2E 20A	2P2E 30A (200V) (IH用)	2P2E 30A			60A								
40		有		40A		-		8	1	1	1	3										
B-52NA				GBU-53HEC				BC-1NA	BC-2NA	BC-2NA	BU-52NS											