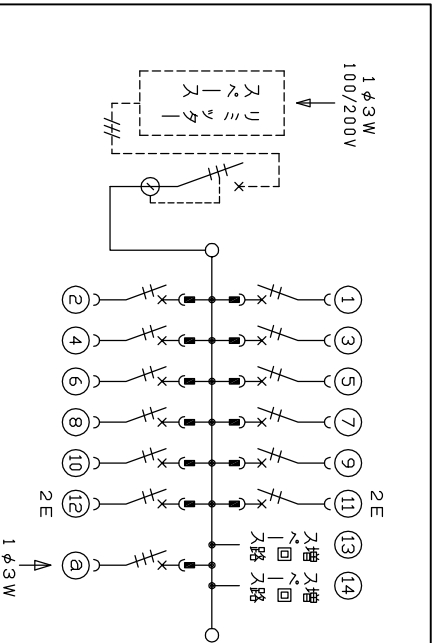
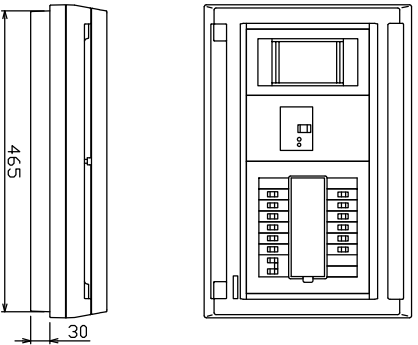
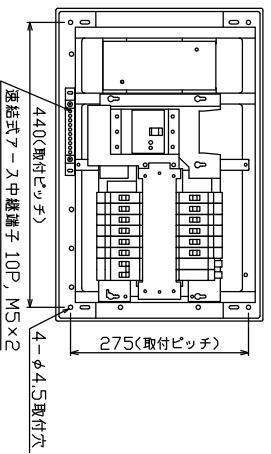
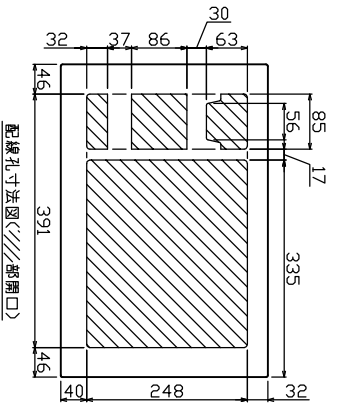
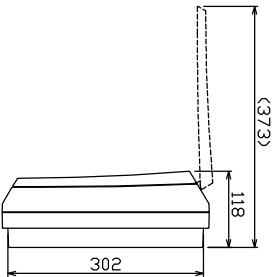
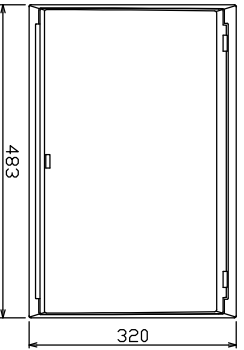
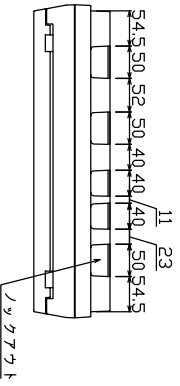




御 納 入 先  
様



1φ3W リミッタースペース付  
(リミッター用電線14mm<sup>2</sup>同梱)  
主幹) ELB 3P 50AF BC 5.0kA  
30mA高速形 単3中性線欠相保護付  
分岐) MCB 2P 30AF BC 2.5kA  
コーF短絡保護機能付  
② 燃料電池側遮断器  
: MCB 3P 30AF BC 2.5kA

リミッター スペース (木板)	主開閉装置 3P3E	一次送回路	安全ブレーカ 2P1E 20A	分岐 安全ブレーカ 2P2E 20A	閉鎖装置 燃料電池側遮断器 3P3E 20A	増回路 スペース	付属機密取付 スペース (木板)
(175×75)			BC-1NA	BC-2NA	B-33NA		(175×75)
有	40A	-	10	2	1	2	-
	BBU-53HEC						

分電盤定格	60A	ケーブルネット仕様	型式	露出・半埋込兼用形	日付	承認	検査	設計	製造
定格電流			材質	難燃性合成樹脂 (自己消火性)	1/8 (A3基準)	○	○	○	○
			色彩	マツビル 8GY9.7/0.2					

名称	住宅用分電盤	担当
品名	MALG34122FC2	
品番	(家庭用燃料電池システム用)	