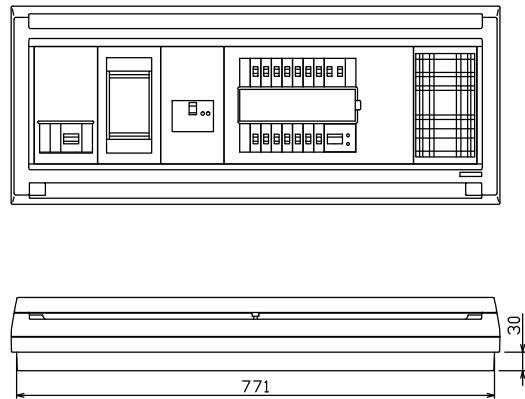
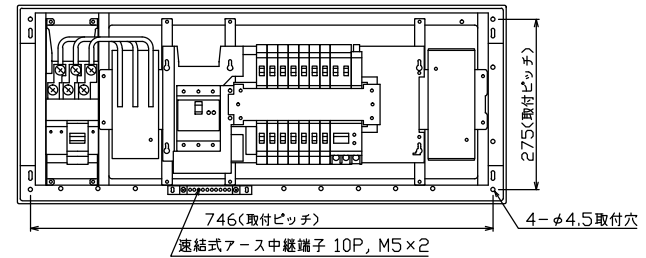
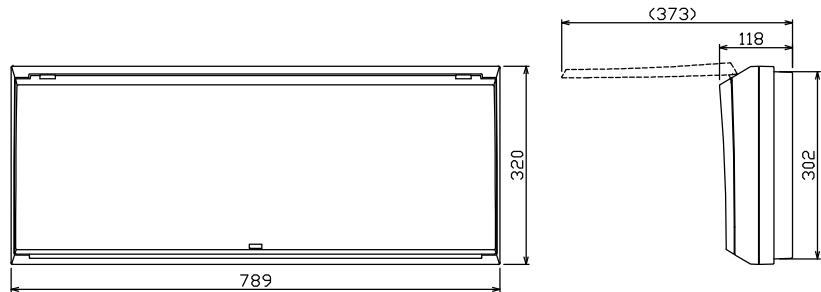
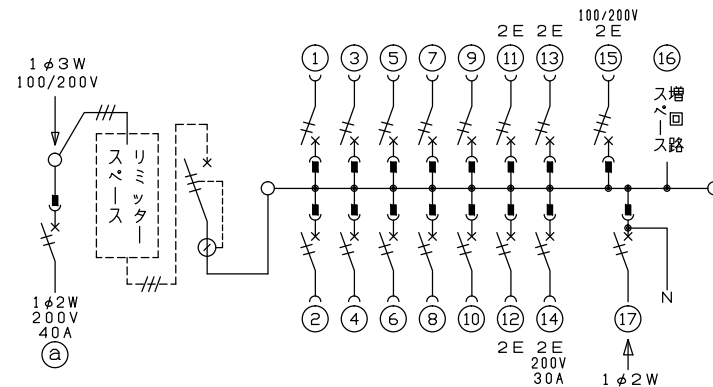


配線孔寸法図(////部開口)



端子台：最大入線容量 38mm² 150A 端子ねじM8



- 1φ3W リミッタースペース付
(リミッター用電線 14mm² 同梱)
- 主幹) ELB 3P 50AF BC 5.0kA
30mA高速形 単3中性線欠相保護付
- 分岐) MCB 2P 30AF BC 2.5kA
コード短絡保護機能付
- ⑭回路：IHクッキングヒーター用配線用遮断器
- ⑮回路：単3分岐ブレーカ 30AF
BC 2.5kA コード短絡保護機能付
ニュートラルスイッチ付
(注) 主幹ブレーカに入る電線色と
単3分岐ブレーカの負荷側の
電線色は異なる場合があります。
- ⑰太陽光側遮断器：MCB 2P(N端子付)
50AF BC 2.5kA 単3中性線欠相保護付
- ⑱回路：電気温水器用配線用遮断器

温水器用開閉器	リミッター	主開閉器	一次送り回路	分岐開閉器数					付属機器取付	分電盤定格	キャビネット仕様	日付	名称	面	担当		
配線用遮断器	スペース	漏電遮断器	P E A	安全ブレーカ	安全ブレーカ	安全ブレーカ	単3分岐ブレーカ	太陽光側遮断器	増回路	スペース	定格電流	形式	承認	承認	承認	承認	承認
2P2E (200V)	(木板) (175x75)	3P3E		2P1E 20A	2P2E 20A	2P2E 30A	2P2E 20A	2P2E 30A		(175x75)	60 A	形式 露出・半埋込兼用形	承認	承認	承認	承認	名称
40 A	有	40 A	-	10	3	1	1	1	1	有		材質 難燃性合成樹脂 (自己消火性)	承認	承認	承認	承認	名称
B-52NA		GBU-53HEC		BC-1NA	BC-2NA	BC-2NA	BC-3-1NSA	BU-52NS				色彩 マンセル 8GY9,7/0,2	TENBAR工業株式会社				名称
品番 MALG34141T2B4NP																	
品名 住宅用分電盤																	
品番 MALG34141T2B4NP (太陽光システム用, IHクッキングヒーター, 電気温水器, 単3分岐ブレーカ付)																	