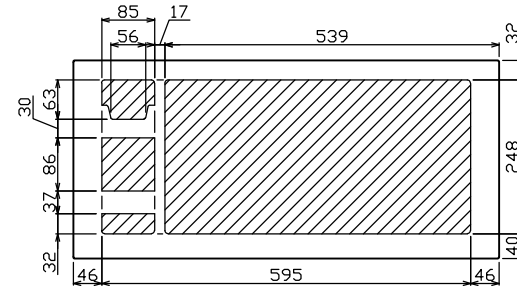
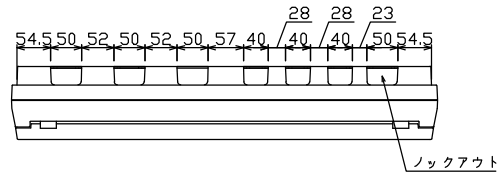
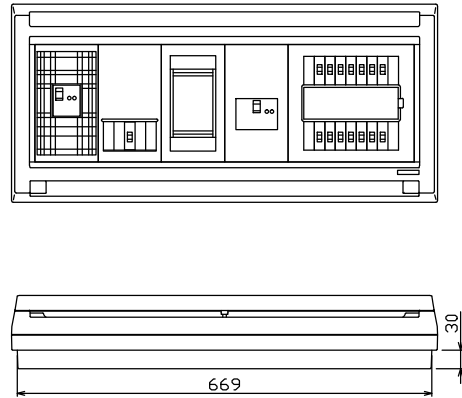
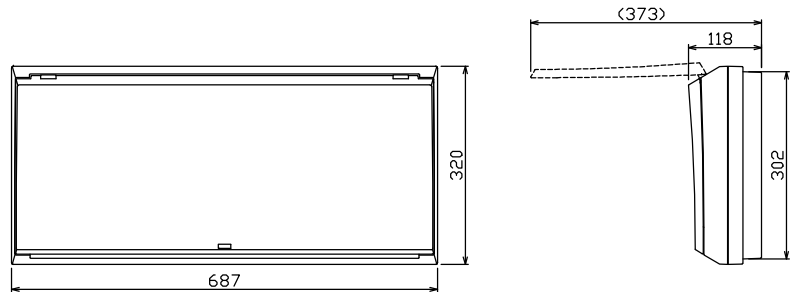
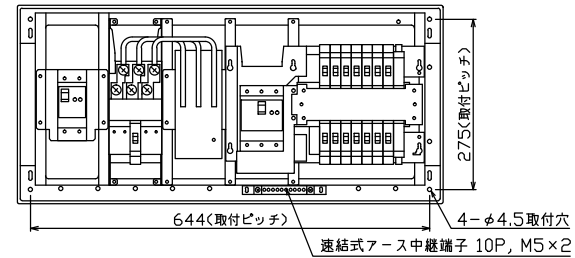




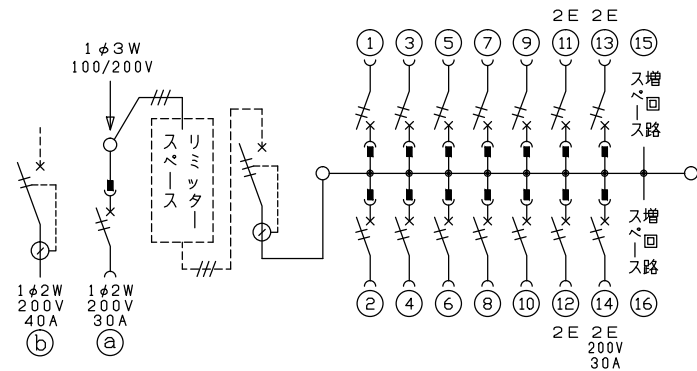
御納入先
様



配線孔寸法図(//部開口)



端子台：最大入線容量 38mm² 150A 端子ねじM8



- 1φ3W リミッタースペース付
(リミッター用電線14mm²同梱)
- 主幹 ELB 3P 50AF BC 5.0kA
30mA高速形 単3中性線欠相保護付
- 分岐 MCB 2P 30AF BC 2.5kA
コード短絡保護機能付
- ⑭回路：IHクッキングヒーター用配線用遮断器
- ①回路：エコキュート用配線用遮断器
(電気温水器用)
- ②回路：蓄熱暖房器用漏電遮断器

ボイラー用開閉器		エコキュート用開閉器		リミッター	主閉閉器		一次送り回路		分岐開閉器数				付属機器取付	分電盤定格		キャビネット仕様		日付	名称	面	担当			
漏電遮断器	安全ブレーカ	安全ブレーカ	スペース	スペース	漏電遮断器	安全ブレーカ	安全ブレーカ	安全ブレーカ	安全ブレーカ	安全ブレーカ	安全ブレーカ	増回路	スペース	増回路	増回路	増回路	増回路	増回路	承認	検図	設計	製図		
2P2E (200V)	2P2E (200V)	2P2E (200V)	スペース (木板)	スペース (木板)	3P2E	P E A	P E A	2P1E 20A	2P2E 20A	2P2E 30A (200V) (IH用)	増回路 スペース	スペース (木板)	増回路 スペース	増回路 スペース	増回路 スペース	増回路 スペース	増回路 スペース	増回路 スペース	承認	検図	設計	製図		
40A	30A	30A	有	有	40A	-	-	10	3	1	2	-	(175×75)	60A	60A	60A	60A	60A	承認	検図	設計	製図		
GB-52EC	BC-2NA	BC-2NA			GBU-53:1HCC			BC-1NA	BC-2NA	BC-2NA														
																			名称			住宅用分電盤		
																			品番			MALG34142IB3G4		
																			品番			(エコキュート・IHクッキングヒーター・電気ボイラー用)		