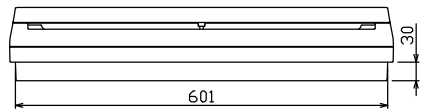
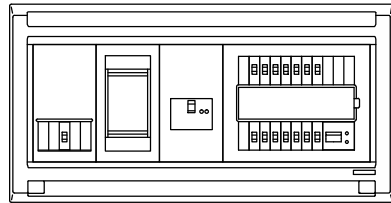
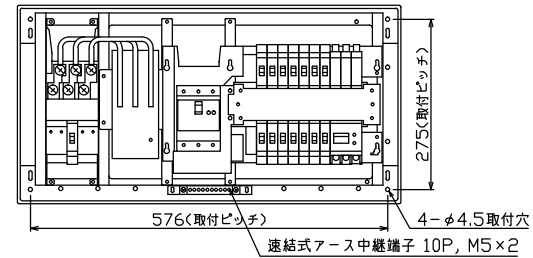
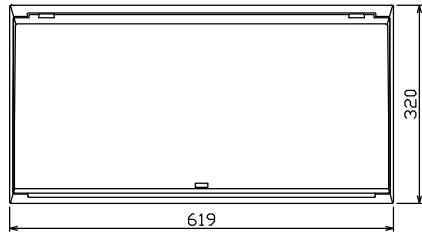




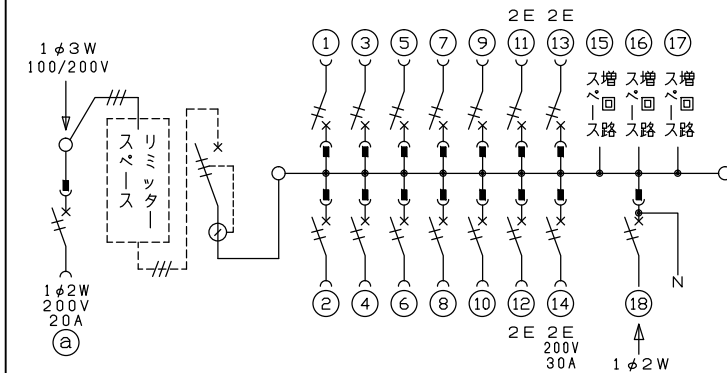
御納入先
様



配線孔寸法図(//部開口)



端子台：最大入線容量 38mm² 150A 端子ねじM8



- 1φ3W リミッタースペース付
(リミッター用電線14mm²同梱)
- 主幹 ELB 3P 50AF BC 5.0kA
30mA高速形 単3中性線欠相保護付
- 分岐 MCB 2P 30AF BC 2.5kA
コード短絡保護機能付
- ⑭回路：IHクッキングヒーター用配線用遮断器
- ⑮太陽光遮断器：MCB 2P(N端子付)
50AF BC 2.5kA 単3中性線欠相保護付
- ⑯回路：エコキュート用配線用遮断器

リミッター用遮断器	リミッター 安全ブレーカ スペース (木板)	主開閉器 漏電遮断器	一次送り回路	分岐開閉器数				付属機器取付 スペース (木板)	分電盤定格	キャビネット仕様	日付	名称	面	担当
2P2E (200V)	20A 有 BC-2NA	3P3E 40A GBU-53HEC	P E A	安全ブレーカ 2P1E 20A	安全ブレーカ 2P2E 20A	安全ブレーカ 2P2E 30A (200V) (IH用)	太陽光遮断器 2P2E 30A	増回路 スペース	60A	形式 露出・半埋込兼用形 材質 難燃性合成樹脂 (自己消火性) 色彩 マンセル 8GY9,7/0,2	尺度 1/8 (A3基準) 承認 検図 設計 製図 近藤 羽生 吉 長力	住宅用分電盤		
				10	3	1	1	3				MALG34143IT2B2		
				BC-1NA	BC-2NA	BC-2NA	BU-52NS					テンパール工業株式会社		
												(太陽光発電システム用, IHクッキングヒーター, エコキュート)		