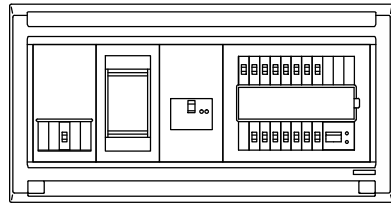
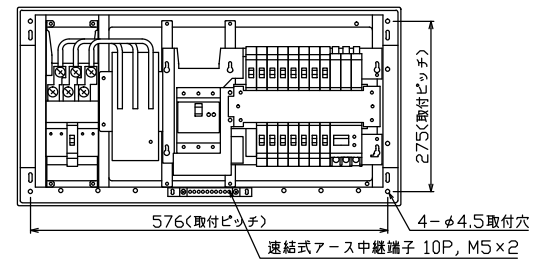
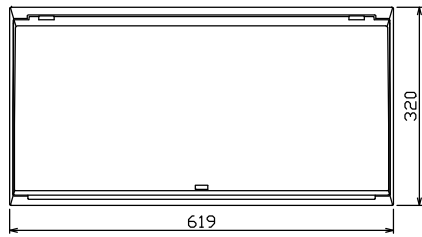




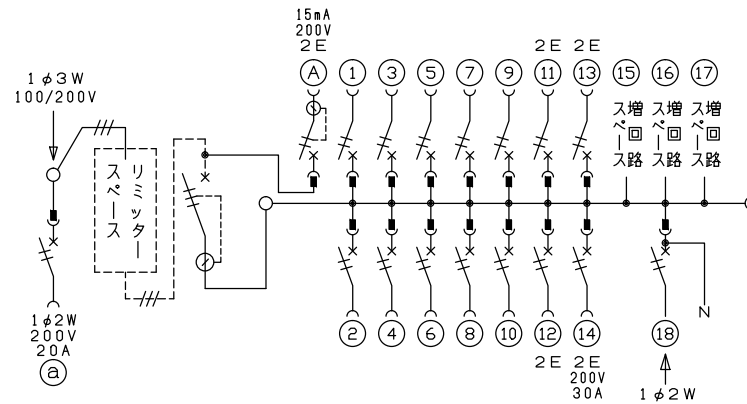
御納入先
様



配線孔寸法図(//部開口)



端子台：最大入線容量 38mm² 150A 端子ねじM8



- 1φ3W リミッタースペース付 (リミッター用電線 14mm² 同梱)
- 主幹) ELB 3P 50AF BC 5.0kA 30mA高速形 単3中性線欠相保護付
- 分岐) MCB 2P 30AF BC 2.5kA コード短絡保護機能付
- ②回路：エコキュート用配線用遮断器
- ①回路：EV・PHEV回路用漏電遮断器 30AF BC 2.5kA 15mA高速形 コード短絡保護機能付
- ⑭回路：IHクッキングヒーター用配線用遮断器
- ⑰回路：太陽光遮断器：MCB 2P(N端子付) 50AF BC 2.5kA 単3中性線欠相保護付

1φ3W-1用開閉器	リミッタースペース (木板)	主開閉器 漏電遮断器	EV・PHEV用開閉器 漏電遮断器	分岐開閉器数				付属機器取付スペース (木板)	分電盤定格	キャビネット仕様	日付	名称	面	担当
安全ブレーカ 2P2E (200V)	(175x75)	3P3E	2P2E (15mA・200V) (EV・PHEV用)	安全ブレーカ 2P1E 20A	安全ブレーカ 2P2E 20A	安全ブレーカ 2P2E 30A (200V) (IH用)	太陽光遮断器 2P2E 30A	増回路スペース	60A	形式 露出・半埋込兼用形 材質 難燃性合成樹脂 (自己消火性) 色彩 マンセル 8GY9,7/0,2	尺度 1/8 (A3基準) 承認 検図 設計 製図	MALG34143IT2B2EV1		
20A	有	40A	20A	10	3	1	1	3				住宅用分電盤		
BC-2NA		GBU-53HEC	GBG-2NA	BC-1NA	BC-2NA	BC-2NA	BU-52NS					MALG34143IT2B2EV1		

