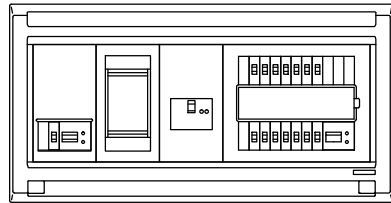
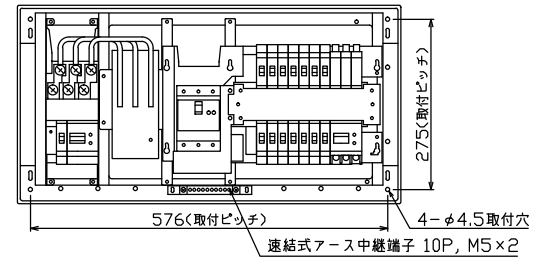




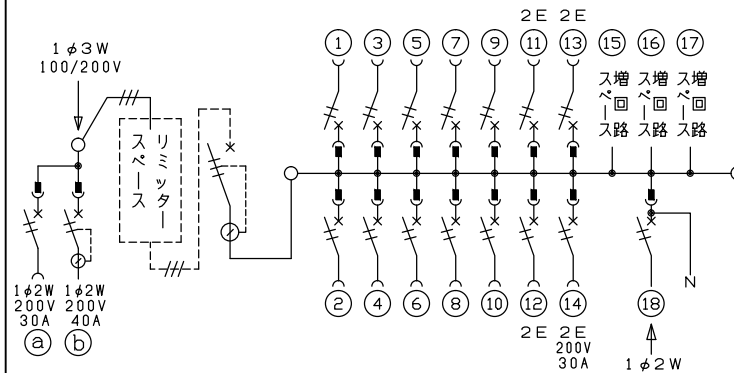
御納入先  
様



配線孔寸法図(//部開口)



端子台：最大入線容量 38mm<sup>2</sup> 150A 端子ねじM8



- 1φ3W リミッタースペース付 (リミッター用電線 14mm<sup>2</sup> 同梱)
- 主幹 ELB 3P 50AF BC 5.0kA 30mA高速形 単3中性線欠相保護付
- 分岐 MCB 2P 30AF BC 2.5kA コード短絡保護機能付
- ⑭回路：IHクッキングヒーター用配線用遮断器
- ⑱太陽光側遮断器：MCB 2P(N端子付) 50AF BC 2.5kA 単3中性線欠相保護付
- ①回路：エコキュート用配線用遮断器 (電気温水器用)
- ②回路：蓄熱暖房器用漏電遮断器

1φキルト用開閉器	暖房器用開閉器	リミッタースペース (木板)	主開閉器 漏電遮断器	一次送り回路	分岐開閉器数				付属機器取付スペース (木板)	分電盤定格	キャビネット仕様	日付	名称	面	担当
安全ブレーカ	漏電遮断器	2P2E (200V)	3P3E	P E A	安全ブレーカ 2P1E 20A	安全ブレーカ 2P2E 20A	安全ブレーカ 2P2E 30A (200V) (IH用)	太陽光側遮断器 2P2E 30A	増回路スペース	定格電流 60A	形式 露出・半埋込兼用形	承認 検図 設計 製図	図番		
30A	40A	有	40A	-	10	3	1	1	3		材質 難燃性合成樹脂 (自己消火性)	近藤 羽生 吉 長力	品名		
BC-2NA	GB-52NA		GBU-53HEC		BC-1NA	BC-2NA	BC-2NA	BU-52NS			色彩 マンセル 8GY9,7/0,2	テンパール工業株式会社	品番	MALG34143IT2B3E4	
													(太陽光器電シテム用, IHクッキングヒーター, エコキュート, 蓄熱暖房器)		