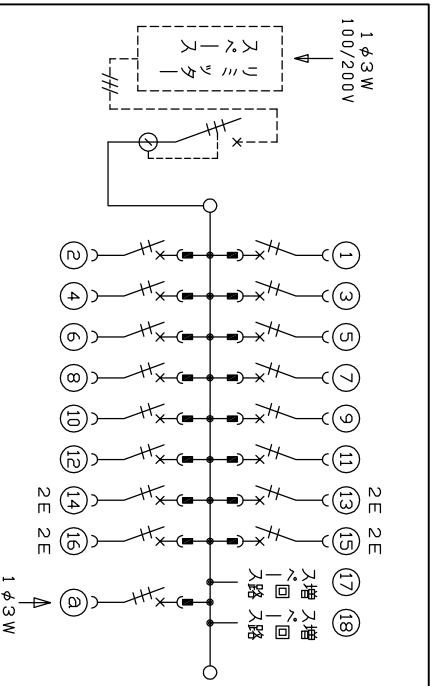
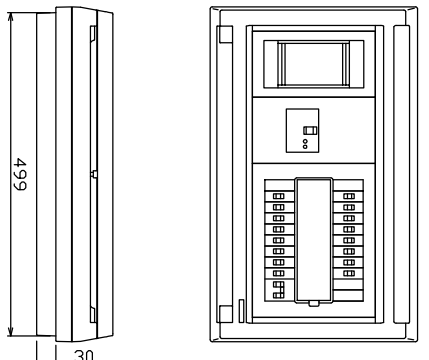
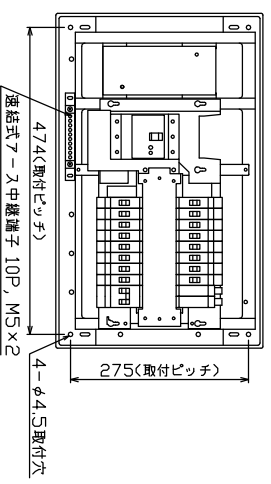
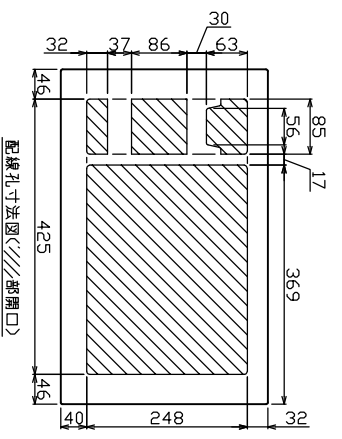
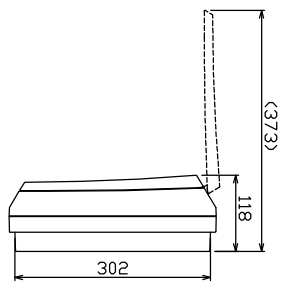
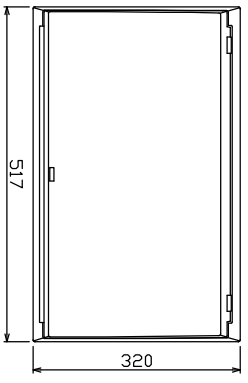
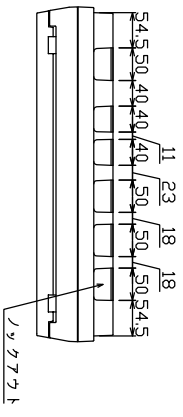




御納先  
様



リミッター スベース (木板)	主開閉器	一次送り回路	安全リブ-カ	安全リブ-カ	燃料電池制御装置	増回路	付属機器取付 スベース (木板)	分電盤定格	キャビネット仕様	日付	承認	校図	設計	製図	名称	面	担当
	3P3E	P E	A	2P1E 20A	2P2E 20A	3P3E 20A	スベース (175x75)										
(175x75)	有	40 A	-	12	4	1	2	—	難燃性合成樹脂 (自己消火性)	89Y9.7/0.2	井	興	田	MALG34162FC2			
		98U-53HEC	BC-1NA	BC-2NA	B-33NA												

17-8-A

I HV-581 MALG34162FC2

1φ3W リミッタースベース付  
(リミッター用電線14mm<sup>2</sup>同梱)  
主幹) ELB 3P 50AF BC 5.0kA  
30mA高速形 単3中性線欠相保護付  
分岐) MCB 2P 30AF BC 2.5kA  
コー下短絡保護機能付  
② 燃料電池制御装置  
: MCB 3P 30AF BC 2.5kA