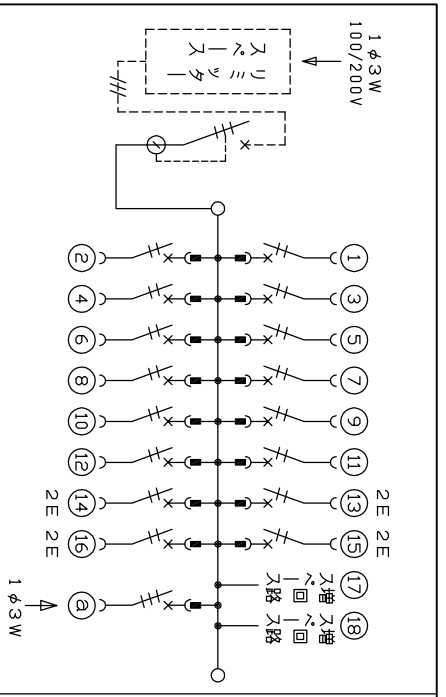
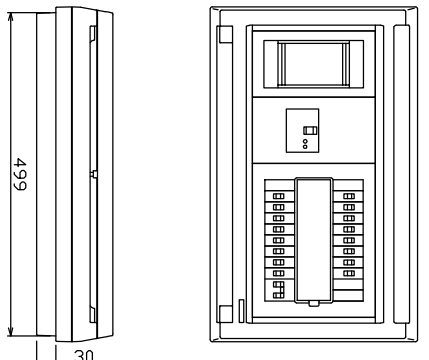
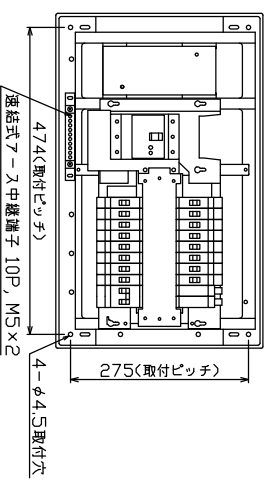
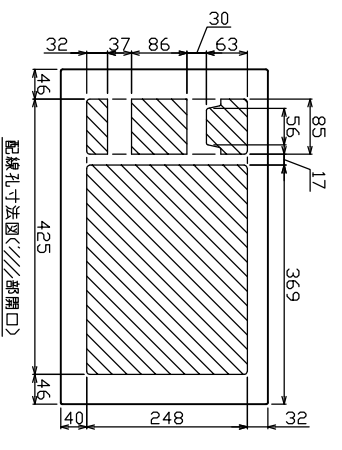
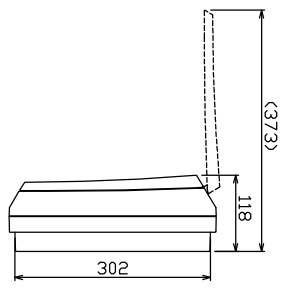
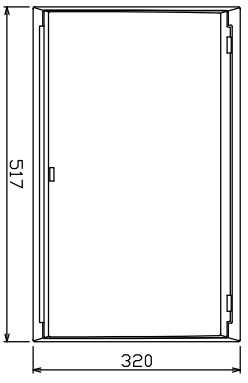
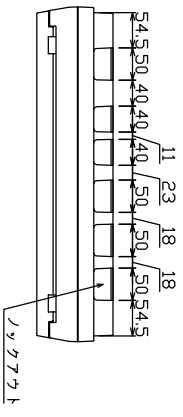




御納先
様



リミッター スペース (木板)	主開閉器	一次送り回路	分岐開閉器数			増回路 スペース	付属機器取付 スペース (木板)	分電盤定格 60A	キャビネット仕様			日付	名称	面	担当
	3P3E	PE	A	安全1V-カ 2P1E 20A	安全1V-カ 2P2E 20A	安全1V-カ 3P3E 20A	12		4	1	2	形式			
(175x75)	有	40A	-	BC-1NA	BC-2NA	B-33NA	-	60A	材質	難燃性合成樹脂 (自己消火性)	色	マツビル 8GY97/0.2	品番	MALG34162GSS2	(家庭用カ入雑電・給湯暖房機用)
		8BU-53HEC								ツチノ井工業株式会社					