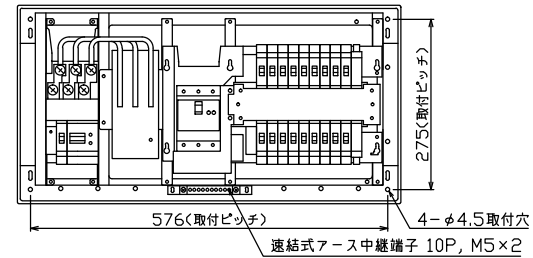
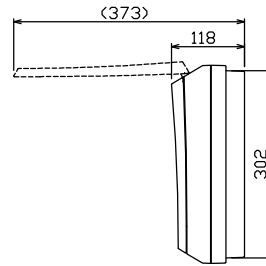




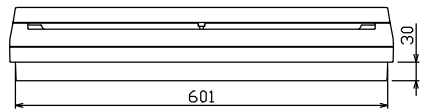
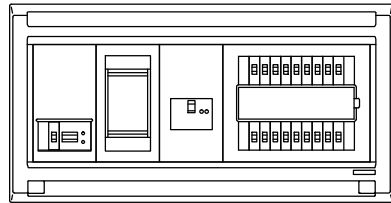
御納入先 _____ 様



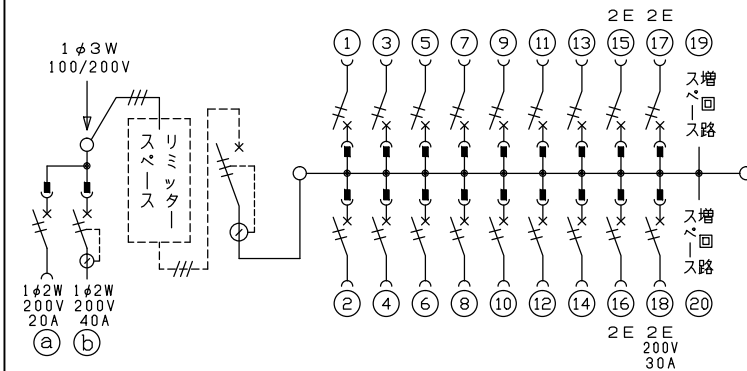
配線孔寸法図(//部開口)



速結式アース中継端子 10P, M5×2



端子台：最大入線容量 38mm² 150A 端子ねじM8



1φ3W リミッタースペース付
(リミッター用電線 14mm² 同梱)

主幹 ELB 3P 50AF BC 5.0kA
30mA高速形 単3中性線欠相保護付

分岐 MCB 2P 30AF BC 2.5kA
コード短絡保護機能付

⑱回路：IHクッキングヒーター用配線用遮断器

Ⓐ回路：エコキュート用配線用遮断器

Ⓑ回路：蓄熱暖房器用漏電遮断器

エコキュート用開閉器	暖房器用開閉器	リミッター スペース (木板)	主開閉器 漏電遮断器	一次送り回路	分岐開閉器数			増回路 スペース	付属機器取付 スペース (木板)	分電盤定格	キャビネット仕様		日付	名称	面	担当	
安全ブレーカ 2P2E (200V)	漏電遮断器 2P2E (200V)				安全ブレーカ 2P1E 20A	安全ブレーカ 2P2E 20A	安全ブレーカ 2P2E 30A (1H用)			定格電流 60A	形式 露出・半埋込兼用形	材質 難燃性合成樹脂 (自己消火性)	色彩 マンセル 8GY9,7/0,2	承認 検査 設計 製図	名称		
20A	40A	有	40A	-	14	3	1	2	-								
BC-2NA	GB-52NA	(175×75)	GBU-53-1HCC		BC-1NA	BC-2NA	BC-2NA		(175×75)								
														名称	住宅用分電盤		
														図番			
														品名	MALG34182IB2E4		
														品番	(エコキュート・IHクッキングヒーター・蓄熱暖房器用)		