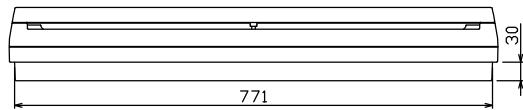
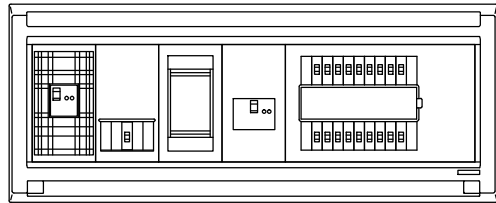
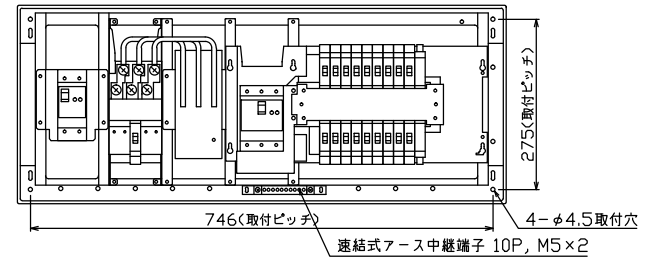
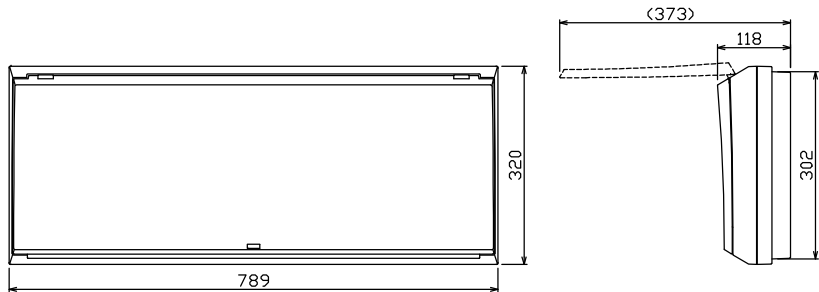
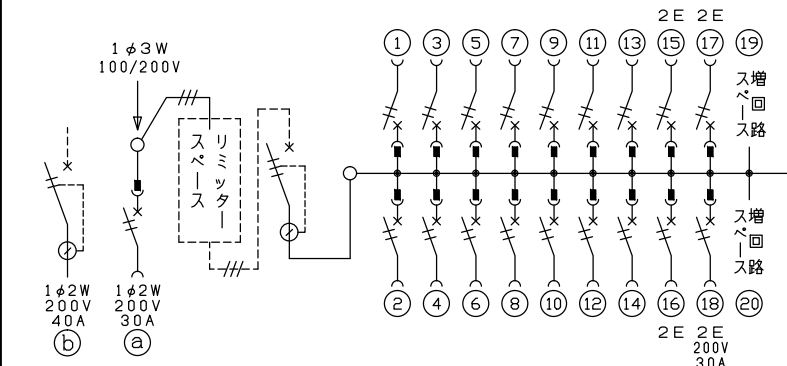


配線孔寸法図(//部開口)



端子台：最大入線容量 38mm<sup>2</sup> 150A 端子ねじM8



- .1φ3W リミッタースペース付  
(リミッター用電線14mm<sup>2</sup>同梱)
- 主幹 ELB 3P 50AF BC 5.0kA  
30mA高速形 単3中性線欠相保護付
- 分岐 MCB 2P 30AF BC 2.5kA  
コード短絡保護機能付
- ⑬回路：IHクッキングヒーター用配線用遮断器
- ①回路：エコキュート用配線用遮断器  
(電気温水器用)
- ②回路：蓄熱暖房器用漏電遮断器

ボイラー用開閉器	エコキュート用開閉器	リミッター スペース (木板)	主開閉器	一次送り回路	分岐開閉器数				付属機器取付 スペース (木板)	分電盤定格	キャビネット仕様		日付	名称	面	担当		
漏電遮断器 2P2E (200V)	安全ブレーカ 2P2E (200V)	有 (175×75)	漏電遮断器 3P2E	P E A	安全ブレーカ 2P1E 20A	安全ブレーカ 2P2E 20A	安全ブレーカ 2P2E 30A (1H用)	増回路 スペース 2	— (175×75)	定格電流 60A	形式 露出・半埋込兼用形	材質 難燃性合成樹脂 (自己消火性)	色彩 マンセル 8GY9,7/0,2	承認 検査 設計 製図	図番	品名	品番	
40A	30A		40A	—	14	3	1									住宅用分電盤	MALG34182IB3G4	(エコキュート・IHクッキングヒーター・電気ボイラー用)
GB-52EC			GBU-53-1HC		BC-1NA		BC-2NA		BC-2NA				テンパール工業株式会社					