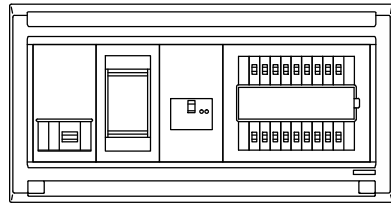
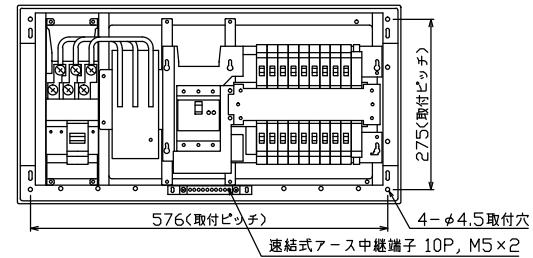
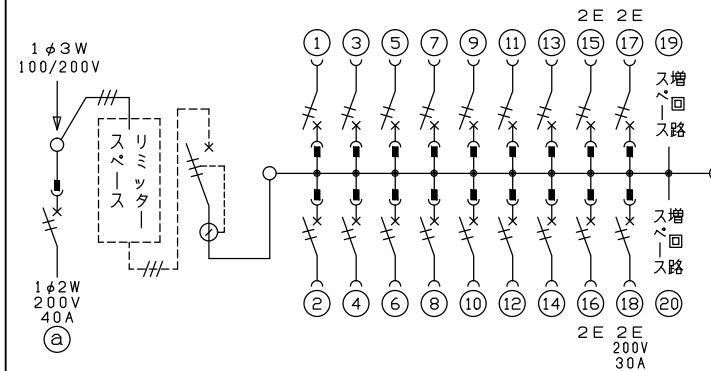


配線孔寸法図(//部開口)



端子台：最大入線容量 38mm² 150A 端子ねじM8



1φ3W リミッタースペース付
(リミッター用電線14mm²同梱)

主幹 ELB 3P 50AF BC 5.0kA
30mA高速形 単3中性線欠相保護付

分岐 MCB 2P 30AF BC 2.5kA
コード短絡保護機能付

⑬回路：IHクッキングヒーター用配線用遮断器

②回路：電気温水器用配線用遮断器

温水器用開閉器 配線用遮断器	リミッター スペース (木板)	主開閉器 漏電遮断器	一次送り回路	分岐開閉器数			増回路 スペース	付属機器取付 スペース (木板)	分電盤定格	キャビネット仕様		日付	名称	面	担当
2P2E (200V)	(175×75)	3P2E	P E A	安全ブレーカ 2P1E 20A	安全ブレーカ 2P2E 20A	安全ブレーカ 2P2E 30A (IH用)	2	(175×75)	60A	形式 露出・半埋込兼用形	承認 検図 設計 製図	1/8 (A3基準)	図番		
40A B-52NA	有	40A	-	14 BC-1NA	3 BC-2NA	1 BC-2NA			材質 難燃性合成樹脂 (自己消火性)	色彩 マンセル 8GY9,7/0,2	近藤 羽生 吉 長力	住宅用分電盤			
		GBU-53:1HC									テンパール工業株式会社		品名		
													品番		
													MALG34182IB4 (電気温水器・IHクッキングヒーター用)		